

Додаток 1  
до Порядку виконання маркшейдерських робіт  
при розробці родовищ рудних та нерудних  
корисних копалин  
(пункт 5 глави 1 розділу II)

### **Системи геодезичних координат в Україні**

В Україні діють такі системи геодезичних координат:  
система координат СК42 (шестиградусна зона) (SC42) -  
Державна система геодезичних координат 1942 року;  
система координат СК-42 (трьохградусна зона) (SC42\_3) - Державна  
система геодезичних координат 1942 року;  
місцева система координат (Local) - система геодезичних координат,  
утворена від Державної системи координат;  
система координат WGS84 - світова геодезична референцна система  
WGS-84;  
система координат УСК-2000 (USC2000) - Державна геодезична  
референцна система координат УСК-2000.  
Система координат УСК-2000 отримана в результаті спільного  
вирівнювання пунктів української перманентної мережі спостережень  
глобальних навігаційних супутникових систем та Державної геодезичної  
мережі 1-4 класів і закріплена пунктами державної геодезичної мережі.  
Постановою Кабінету Міністрів України від 22.09.2004 р №1259 „Деякі  
питання застосування геодезичної системи координат” встановлено, що  
виконання топографо-геодезичних і картографічних робіт починаючи з 1  
січня 2007 р здійснюється із застосуванням Державної геодезичної  
референцної системи координат УСК-2000.

Додаток 2  
до Порядку виконання маркшейдерських робіт  
при розробці родовищ рудних та нерудних  
корисних копалин  
(пункт 6 глави 1 розділу III)

**Перелік робіт зі створення маркшейдерських опорних мереж**

1. Послідовність виконання робіт зі створення (реконструкції) маркшейдерських опорних мереж:

- складають проект мережі;
- проводять рекогносцировку і закріплюють постійні пункти;
- досліджують кутомірні інструменти та прилади для лінійних вимірювань і автономного орієнтування;
- орієнтують сторони мережі за допомогою гіроскопічних приладів;
- виконують кутові і лінійні вимірювання в полігонометричних ходах;
- центрують мережу і виконують примикання полігонометричних ходів до пунктів маркшейдерської опорної мережі на поверхні;
- виконують попередню обробку результатів вимірювань і оцінку їх точності;
- врівноважують мережу і обчислюють координати пунктів;
- складають каталоги координат постійних пунктів мережі.

2. Основні положення проекту побудови маркшейдерської опорної мережі:

характеристика пунктів і сторін маркшейдерської геодезичної опорної мережі, що використовуються для визначення координат і висот підхідних пунктів, визначення поправки гірокомпаса, за необхідності згущення опорної мережі визначають обсяги та терміни виконання робіт;

відомості про існуючу опорну мережу та можливість використання раніше прокладених полігонометричних ходів, які за точністю вимірювань і збереженням пунктів можуть бути включені до проектованої мережі;

схема побудови мережі, що проектується;

місця та способи додаткового центрування та орієнтування мережі;

розрахунок точності положення віддалених пунктів опорної мережі;

прилади й устаткування для побудови мережі;

методика гіроскопічного орієнтування, вимірювань кутів і ліній;

порядок зрівнювання опорної мережі;

календарний план виконання робіт із зазначенням обсягів за видами і виконавців (рудник, кар'єр, підрядна організація, спеціалізована група та ін.);

заходи безпеки при виконанні робіт.

Додаток 3  
до Порядку виконання маркшейдерських робіт  
при розробці родовищ рудних та нерудних  
корисних копалин  
(пункт 22 глави 2 розділу III)

**Основні формули для обробки результатів вимірювань довжин ліній**

Горизонтальне прокладання лінії  $L_T$  в метрах обчислюється за формулами:

$$L_T = l \cos \delta,$$

$$L_T = \sqrt{l^2 - h^2},$$

де  $l$  - виправлена похила довжина лінії, м;

$\delta$  - кут нахилу, градус;

$h$  - перевищення кінців лінії, м.

Виправлена похила довжина лінії  $l$  обчислюється за формулою:

$$l = l_B + \Delta K + \Delta f + \Delta t,$$

$l_B$  - виміряна довжина лінії, м;

$\Delta K$  - поправка до виміряної довжини за компарування;

$\Delta f$  - поправка до виміряної довжини за провисання;

$\Delta t$  - поправка до виміряної довжини за різницю температур при компаруванні і вимірюванні.

Поправка  $\Delta K$  обчислюється за формулою:

$$\Delta K = \frac{\Delta K_l l_B}{l_p},$$

де  $\Delta K_l$  - поправка за компарування на всю довжину рулетки (визначається за результатами компарування рулетки);

$l_p$  - довжина рулетки, м.

Поправка  $\Delta f$  всієї рулетки обчислюється за формулою:

$$\Delta f = \frac{q^2 l_B^3}{24P},$$

де  $q$  - маса 1 м рулетки, кг;

$P$  - сила натягу рулетки при вимірюванні, Н.

Поправка  $\Delta l$  обчислюється за формулою:

$$\Delta l = E l_B (t_B - t_K)$$

де  $E$  - коефіцієнт лінійного розширення матеріалу полотна рулетки;

$t_B$  - температура при виконанні вимірювань, °С;

$t_K$  - температура при компаруванні, °С.

До горизонтального прокладання лінії вводяться поправки за приведення до поверхні референц-еліпсоїда  $\Delta H$  та за приведення на площину проекції Гаусса  $\Delta Y$ .

Поправка  $\Delta H$  обчислюється за формулою:

$$\Delta H = -\frac{L_{\Gamma} H_{\text{ср}}}{1000R},$$

де  $H_{\text{ср}}$  - абсолютна висотна відмітка середньої точки вимірюваної лінії, м;

$R$  - середній радіус кривизни поверхні референц-еліпсоїда ( $R = 6370$  км).

Поправка  $\Delta Y$  обчислюється за формулою:

$$\Delta Y = \frac{L_{\Gamma} Y^2}{2R^2},$$

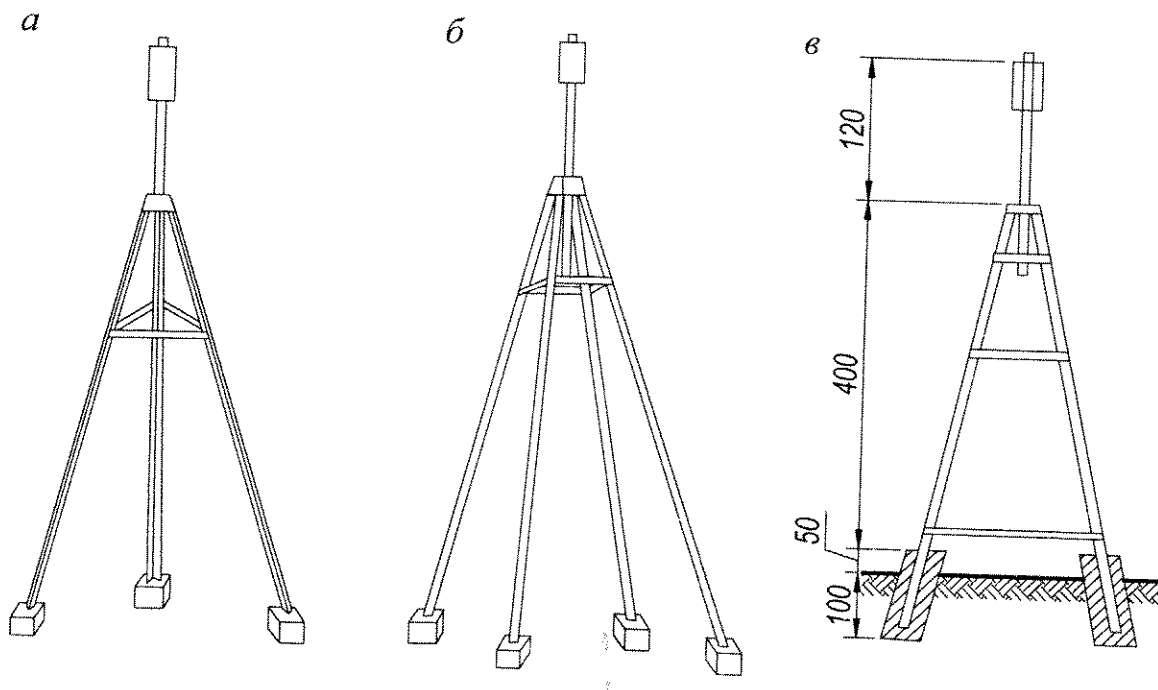
де  $Y$  - віддалення середньої точки вимірюваної лінії від осьового меридіану координатної зони.

Приведене горизонтальне прокладання лінії  $L$  обчислюється за формулою:

$$L = L_{\Gamma} + \Delta H + \Delta Y.$$

Додаток 4  
до Порядку виконання маркшейдерських робіт  
при розробці родовищ рудних та нерудних  
корисних копалин  
(пункт 3 глави 1 розділу IV)

**Зовнішні знаки опорної мережі кар'єра**



- а - тригранна піраміда з металевих труб або дерев'яних брусів;  
б - чотиригранна піраміда з металевих труб, кутової сталі або  
дерев'яних брусів

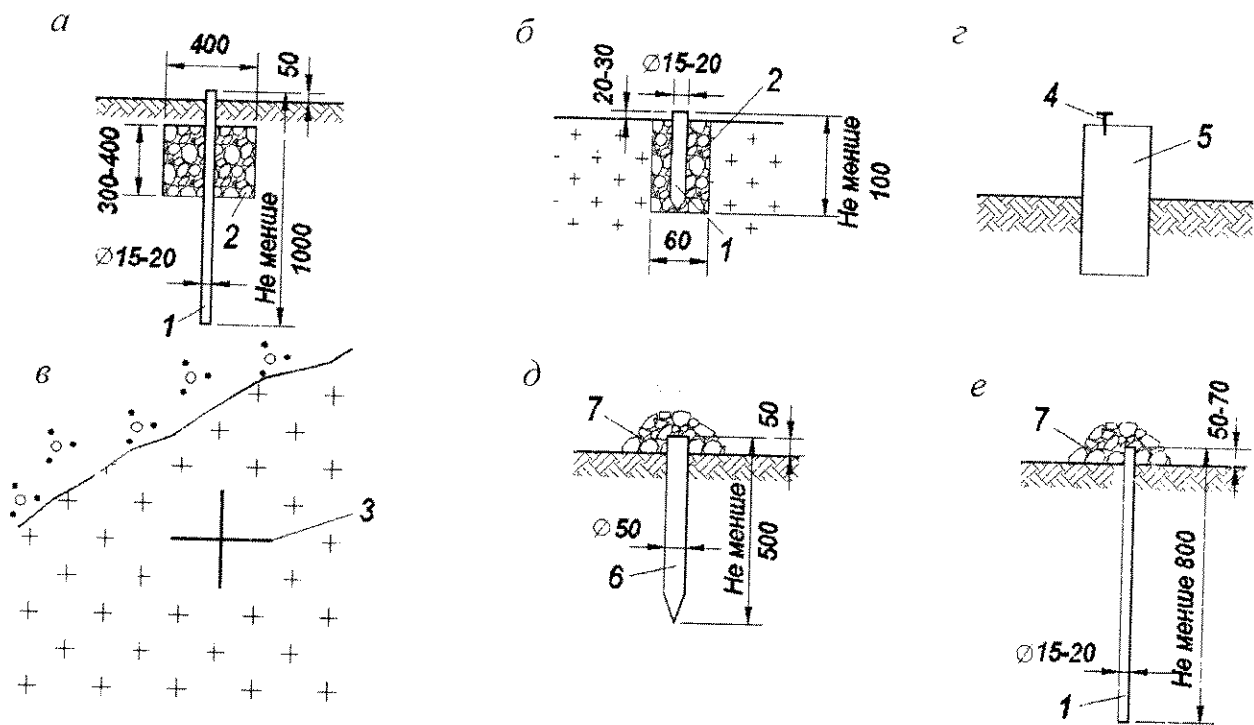
Рисунок 1. Зовнішні знаки, що встановлюються на пунктах опорної мережі кар'єра

Додаток 5  
до Порядку виконання маркшейдерських робіт  
при розробці родовищ рудних та нерудних  
корисних копалин  
(пункт 9 глави 1 розділу IV)

**Типи центрів пунктів знімальної мережі на кар'єрі**

Постійні пункти закріплюють металевими трубками, стрижнями або залізничними костиллями.

У м'які породи забивають трубки або стрижні довжиною 1 м, бетонуючи тільки верхню їх частину (рисунок 1, а). У скельні породи (в тріщини) забивають залізничні костилі або закріплюють трубки і стрижні цементним розчином в свердловинах глибиною 10 - 15 см (рисунок 1, б).



а - постійний пункт у м'яких породах; б - постійний, пункт в скельних породах; в - тимчасовий пункт в скельних породах; г - тимчасовий пункт на стовпі; б, е - тимчасові пункти у м'яких породах; 1 - металева трубка або стрижень; 2 - бетон; 3 - хрестоподібна насічка; 4 - залізничний костиль; 5 - стовп; 6 - дерев'яний кілок; 7 - насип з каміння

Рисунок 1. Типи центрів пунктів знімальної мережі на відкритих розробках

Тимчасові пункти закріплюють залізничними костиллями в стовпах (рисунок 1, г), дерев'яними кілками (рисунок 1, д), металевими стрижнями, що забивають у ґрунт без бетонування (рисунок 1, е). Центри наносять кернінням або просвердлюванням в торці стрижня отвору діаметром приблизно 2 мм; на трубках роблять насічки, що відповідають двом взаємно перпендикулярним діаметрам.

У скельних породах в якості тимчасових пунктів застосовують хрестоподібні насічки, що розміщують на виступах породи (рисунок 1, в).

Додаток 6  
до Порядку виконання маркшейдерських робіт  
при розробці родовищ рудних та нерудних  
корисних копалин  
(пункт 24 глави 1 розділу IV)

### Поправки за кривизну землі та рефракцію

Поправки за кривизну Землі та рефракцію враховують при односторонньому визначенні перевищень тригонометричним нівелюванням. Поправку знаходять, за таблицею 1 і вводять зі знаком „плюс” до перевищення, що визначене з пункту, на якому виміряно вертикальний кут.

Величини сумарних поправок до перевищень за кривизну Землі і рефракцію, що наведені у таблиці 1, визначені за формулою:

$$f = \frac{0,42d^2}{R},$$

де  $d$  - горизонтальне прокладання відстані між пунктами, м;

$R$  - радіус Землі, що дорівнює  $6,37 \times 10^6$  м.

При значних кутах нахилу і великих відстанях між пунктами поправки до перевищень за кривизну Землі та рефракцію обчислюють за формулою:

$$f' = \frac{f}{\cos^2 \alpha},$$

де  $\alpha$  - кут нахилу лінії візування.

Таблиця 1. Поправки за кривизну Землі та рефракцію  $f$ , м

$d$	$f$	$d$	$f$	$d$	$f$	$d$	$f$
270		1070		1480		1810	
	0,01		0,08		0,15		0,22
480		1130		1530		1850	
	0,02		0,09		0,16		0,23
620		1200		1580		1890	
	0,03		0,10		0,17		0,24
730		1260		1630		1930	
	0,04		0,11		0,18		0,25
830		1300		1680		1970	
	0,05		0,12		0,19		0,26
910		1380		1720		2000	
	0,06		0,13		0,20		0,27
990		1450		1760		2040	
	0,07		0,14		0,21		
1070		1480		1810			



Додаток 7  
до Порядку виконання маркшейдерських робіт  
при розробці родовищ рудних та нерудних  
корисних копалин  
(пункт 17 глави 2 розділу IV)

**Журнал тахеометричного знімання**

Місце знімання *майданчик уступу горизонту 114 м*

Дата *13.08.2015*

Інструмент *теодоліт 2Т30К №0345*

Спостерегач *Петренко*

Точки візування	Відлік за далекоміром	Відлік за горизонтальним кутом $\alpha$	Відлік за вертикальним кутом $\delta'$	Кут нахилу $\delta$	Горизонтальне прокладання $d$	Перевищення $h = d \operatorname{tg} \delta + i - V$	Висоти точок, що визначаються $H$ , м	Примітки та ескізи
				<i>Станція п. VI</i>			198,24	<i>MO = 90°00'</i> <i>k = 100</i> <i>V (висота візування) = 1,52</i> <i>i (висота інструмента) = 1,52</i>
X	0°00'							
1	46,8	201 35	90° 31'	— 0° 31'	46,8	— 0,41	197,83	
2	44,0	202 26	90 16	— 0 16	44,0	— 0,20	198,04	
3	34,5	206 22	90 43	— 0 43	34,5	— 0,42	197,82	
4	32,5	204 29	91 02	— 1 02	32,5	— 0,58	197,66	
5	31,3	204 25	91 04	— 1 04	31,3	— 0,59	197,65	
6	28,2	201 39	91 12	— 1 12	28,2	— 0,59	197,65	
7	23,7	200 25	91 05	— 91 05	23,7	— 0,45	197,79	
8	17,3	200 33	90 17	— 0 17	17,3	— 0,08	198,16	
9	11,8	186 12	90 32	— 0 32	11,8	— 0,11	198,13	
10	5,8	87 47	89 19	+ 0 41	5,8	+ 0,07	198,31	
11	15,5	307 32	65 45	+ 24 15	13,0	+ 5,81	204,05	
12	9,2	272 22	75 30	+ 14 30	8,6	+ 2,23	200,47	
13	22,7	244 29	72 30	+ 17 30	20,7	+ 6,51	204,75	
14	28,6	224 51	86 05	+ 3 55	22,7	+ 2,55	200,79	
15	39,2	216 08	87 19	+ 2 41	39,1	+ 1,83	200,07	
X	0°01'							

Додаток 8  
до Порядку виконання маркшейдерських робіт  
при розробці родовищ рудних та нерудних  
корисних копалин  
(пункт 20 глави 2 розділу IV)

**Журнал знімання способом перпендикулярів**

Місце знімання *майданчик уступу*  
горизонта *114 м*

Дата *14.08.2015*

Знімання виконав *Петренко*

Примітки та ескізи	Станція	Пікети	Відлік за рейкою см			Горизонт інструменту	Висоти точок, що Н, м	
			задній	передній	проміжний			
	I	140	152		200	121,74	120,22	
		1					221	119,74
		2					243	119,53
		3					224	149,31
		4					226	119,50
		5					238	119,48
		6					240	119,36
		7					231	119,34
		8					235	119,43
		9					238	119,39
		10					229	119,36
		11					237	119,45
		12					240	119,37
		13					241	119,34
		14					217	119,33
		15					206	119,57
16			119,68					
		150	242			119,32		

Додаток 9  
до Порядку виконання маркшейдерських робіт  
при розробці родовищ рудних та нерудних  
корисних копалин  
(пункт 24 глави 4 розділу IV)

**Вимоги до виконання маркшейдерських замірів та контролю гірничих  
робіт при розробці рудних та нерудних родовищ  
корисних копалин**

**1. Загальні положення**

1. Всі гірничі роботи повинні виконуватись згідно затвердженим проектам (паспортам), річним планам розвитку гірничих робіт. Роботи, що виконані з порушенням проекту (паспорту), виключаються з виконаних обсягів і оцінюються як брак.
2. Маркшейдерська служба гірничого підприємства під час маркшейдерського заміру виконаних об'ємів гірничих робіт встановлює:
  - фактичне положення гірничих робіт на кінець звітного періоду;
  - об'єм гірничих робіт по виробках, екскаваторах, горизонтах і в цілому по шахті, кар'єру;
  - залишок корисної копалини на складах;
  - розподіл об'ємів за видами робіт, що виконані;
  - відповідність гірничих робіт, що виконані за звітний період, затвердженій технічній документації та плану розвитку гірничих робіт.
3. Польова, обчислювальна, графічна маркшейдерська документація, що стосується заміру виконаних об'ємів гірничих робіт повинна відповідати вимогам цієї Інструкції.
4. Замір гірничих робіт виконується в присутності начальника ділянки, або особи, яка його заміщає, у дні та строки, що прийняті на гірничому підприємстві.
5. На передодні кожного заміру начальник ділянки повинен забезпечити приведення гірничої виробки до безпечного стану. Забороняється виконання маркшейдерських замірів в умовах, що не відповідають вимогам техніки безпеки.
6. Загальне методичне керівництво маркшейдерськими замірами здійснює головний (старший) маркшейдер гірничого підприємства.
7. Головний (старший) маркшейдер гірничого підприємства повинен письмово сповіщати головного маркшейдера організації вищого рівня щодо розпорядження керівництва підприємства про включення до виконаних робіт невиправленого браку.

8. Для контролю якості ведення маркшейдерських робіт та замірів на ділянці головний (старший) маркшейдер проводить вибіркочу перевірку польової, обчислювальної та графічної документації, а також виконує контрольні заміри (підрахунки). Головний маркшейдер виконує перевірку не рідше одного разу на квартал.

Перевірка документації та контрольні заміри (підрахунки) здійснюються у обов'язковій присутності дільничного маркшейдера, робота якого перевіряється. Пропозиції та зауваження за результатами перевірки записуються до документації, що перевіряється.

9. Розбіжності між результатами первинного (основного) та контрольного замірів (підрахунків) не повинна перевищувати:

для видобутку корисної копалини і виймання розкривних порід на кар'єрах та залишків корисної копалини на складах залежно від об'єму визначається за таблицею 1;

для просування вибоїв капітальних, підготовчих, розвідувальних та нарізних виробок  $\pm 0,2$  м від останнього пункту знімальної мережі до вибою;

у визначенні основних розмірів виробленого простору відносна похибка не повинна перевищувати 1:100.

Таблиця 1. Допустима відносна різниця двох незалежних визначень об'єму видобутку корисної копалини і виймання розкривних порід на кар'єрах та залишків корисної копалини на складах

Об'єм, тис. куб. м	До 20 <sup>*</sup>	20 - 50	50 - 200	Більше 200
Допустима відносна різниця між результатами первинного (основного) та контрольного замірів (підрахунків) %	12	8	4	3

## 2. Маркшейдерські заміри при підземній розробці родовищ

1. При замірі виконаних гірничих робіт маркшейдерська служба перевіряє відповідність проектним (паспортним) параметрам розмірів очисних виробок, ціликів та інших елементів системи розробки; фактичних перерізів гірничих виробок; витриманість проведення виробки за напрямком та ухилом; глибину вибухових свердловин, а також виконує необхідні вимірювання для визначення об'ємів гірничих робіт.

2. З метою своєчасного забезпечення геометричної основи для замірів дільничний маркшейдер своєчасно виконує планове та висотне знімання у гірничих виробках.

3. Забір довжини, ширини і висоти виробки повинен виконуватись рулеткою або іншим інструментом, що забезпечує необхідну точність, з прив'язкою до маркшейдерських знаків. Довжина криволінійних ділянок виробки визначається як середнє значення вимірювань її лівої та правої сторін. При визначенні загальної довжини пройденої виробки за необхідності окремо виділяють ділянки з різними характеристиками (поперечний переріз, кріплення).

4. Забір перерізу відкотних виробок виконується через 5-10 м на прямолінійних ділянках та через 2-3 м на криволінійних, залежно від нерівності стінок виробки.

Одночасно із вимірюванням ширини виробки визначають відстані від головок рейкового шляху до стінок виробки.

До браку за негабаритність відноситься частина гірничої виробки, довжина якої визначається як сума довжини саме негабаритної ділянки (відстань між граничними негабаритними точками) і по півметра зліва та справа від граничних негабаритних точок. Розриви між двома негабаритними точками до двох метрів включаються до негабаритної ділянки.

5. Поперечні перерізи вертикальних та круто падаючих гірничих виробок вимірюються у характерних місцях (негабаритні ділянки, переходи у поперечних перерізах), але не рідше ніж через 10 м.

6. Забір границь очисних робіт при системах з відкритим виробленим простором (камерні системи) виконується вимірюванням рулеткою з прив'язкою до постійних або тимчасових маркшейдерських точок. Знімання очисних камер може виконуватись спеціальними приладами та інструментами.

Контурні точки вибою визначають із середньою квадратичною похибкою  $\pm 0,25$  м.

7. При системах розробки з поверховим та підповерховим обваленням з відбійкою руди глибокими свердловинами очисний простір зніманню та заміру не підлягає, а об'єм відбитої руди визначається непрямим способом по контурах на планах та перерізах, що побудовані за результатами знімання і замірів вибухових свердловин.

8. Об'єм закладальних робіт встановлюється за об'ємом виробленого простору з урахуванням рівня закладки на кінець звітнього періоду, встановленого з контрольно-оглядових виробок.

### **3. Облік об'ємів видобутої корисної копалини при підземній розробці родовищ**

1. При підземному способі розробки родовищ видобутою вважається корисна копалина, що видана на поверхню і відвантажена споживачу або за складована на спеціальних складах чи бункерах.

2. Кількість видобутої корисної копалини за звітний період в цілому по шахті (руднику) визначається за даними вагового обліку відвантаження її споживачу з урахуванням залишків корисної копалини на складах (бункерах) на початок та кінець звітного періоду. Ваговий облік здійснює відповідна служба гірничого підприємства.

3. Облік видобутої корисної копалини роздільно по камерах, блоках, дільницях і шахті в цілому ведеться відповідною вповноваженою службою, або змінним гірничим наглядом на підставі вагового обліку корисної копалини у вагонетках. На шахтах (рудниках), що не мають ваг, кількість видобутої корисної копалини визначається шляхом ємнісного оперативного обліку по вагонетках.

4. Маркшейдерські заміри складів корисної копалини виконуються з дотриманням вимог, встановленими Порядком виконання маркшейдерських робіт при розробці родовищ рудних та нерудних корисних копалин (далі - Порядок).

### **4. Маркшейдерські заміри при відкритій розробці родовищ**

1. Маркшейдерський замір об'ємів гірничих робіт включає поповнювальне знімання уступів та поверхні підірваної гірської маси, нанесення результатів знімання на плани гірничих робіт, визначення по планах виконаних об'ємів.

2. При проведенні вибухових робіт до загального комплексу маркшейдерських знімань входить визначення розташування усть та глибини вибухових свердловин.

3. Маркшейдерське виконавче знімання уступів кар'єру, визначення об'ємів вийнятих та підірваних розкривних порід і корисної копалини, знімання складів та визначення за даними знімання залишків корисної копалини на складах здійснюються за вимогами цієї Інструкції.

4. Періодичність поповню вального знімання виробок кар'єру встановлюється організацією вищого рівня, але не частіше одного разу на місяць.

## **5. Облік видобутку корисної копалини та об'єму вийнятих розкривних порід на кар'єрі**

1. Коли об'єми видобутку корисної копалини і виймання розкривних порід за звітний період визначають за результатами маркшейдерського знімання уступів і є можливість визначити та шляхом знімання зафіксувати контур відпрацювання розкривних порід і корисної копалини, їх об'єми підраховуються окремо. В іншому випадку за результатами маркшейдерського знімання визначають загальний об'єм вийнятої гірської маси та розділяють його на розкривні породи і корисну копалину пропорційно результатам оперативного обліку за звітний період.

2. Якщо видобуток корисної копалини зважують, її об'єм визначають за масою та щільністю корисної копалини у цілику; об'єм розкривних порід розраховують як різницю між об'ємом гірничої маси у цілику, що визначається за маркшейдерським зніманням, та об'ємом видобутої корисної копалини за даними оперативного обліку.

## **6. Контроль ведення гірничих робіт при відкритій та підземній розробці родовищ**

1. Поточний щозмінний контроль за правильністю ведення гірничих робіт здійснюють гірничі майстри, начальники змін, начальники ділень та їх заступники.

2. Загальне методичне керівництво маркшейдерським контролем за правильністю ведення гірничих робіт та виконанням маркшейдерських замірів здійснює головний (старший) маркшейдер гірничого підприємства.

3. Маркшейдерський контроль за правильністю ведення гірничих робіт здійснюється у процесі виконання інструментальних знімань гірничих виробок і маркшейдерських замірів шляхом порівняння фактично виміряних параметрів та їх проектних величин.

4. При відкритому способі розробки родовищ контролюються відповідність геометричних параметрів гірничих робіт проектним та паспортним даним, напрямок ведення гірничих робіт згідно річним планам, що затверджені.

В робочих зонах контролюються: висота та кут нахилу уступів, ширина та уклін транспортних берм, ширина робочих площадок уступів.

В неробочих зонах контролюються: висота та кут нахилу уступів у граничному контурі, ширина запобіжних берм, кут нахилу бортів кар'єру у граничному положенні.

5. При проходці траншей та з'їздів контролюється відповідність проекту поперечних перерізів та місць їх закладання, розташування нижньої та верхньої бровок відкосів, уклону та відміток підшви.

6. Допустимі відхилення параметрів гірничих робіт від проекту (паспорту) наведені у таблиці 2.

Таблиця 2. Допустимі відхилення параметрів відкритих гірничих робіт

№ з.п.	Найменування параметру	Одиниця вимірювання	Допустиме відхилення
1	Відхилення від проекту (паспорту) фактичної відмітки підшви уступу		
1.1	Робочих уступів	м	$\pm 0,5$
1.2	Уступів на граничному контурі	м	$\pm 0,5$
2	Відхилення від проектного положення в плані устя вибухових свердловин першого та останнього ряду	м	0,5
3	Відхилення від проекту (паспорту) глибини вибухових свердловин	м	$\pm 0,5$
4	Відхилення від проектного положення в плані верхньої та нижньої бровок уступу на постійних бортах та траншеях в напрямку, що є перпендикулярним до лінії бровки	м	$\pm 0,5$
5	Відхилення фактичного уклону (при будівництві) постійних транспортних шляхів від проектного (в інтервалі, що не перевищує 20 м)		
5.1	Для залізничного транспорту		$\pm 0,002$
5.2	Для автомобільного транспорту		$\pm 0,005$
6	Величина уступу у цілику не повинна перевищувати при відпрацюванні:		
6.1	Механічною лопатою без використання вибухових робіт	максимальної висоти черпання екскаватора	
6.2	Механічною лопатою міцних порід із використанням вибухових робіт	1,5 висоти черпання екскаватора	
6.3	Драглайном, багатоковшевим та роторним екскаваторами	глибини та висоти черпання екскаватора	



7. При підземному способі розробки контролюються:

геометричні параметри системи розробки: висота поверху (підповерху, шару), об'єми компенсації, потужність стелини, ширина між камерних ціликів та їх розташування, ширина та висота камер, відстань між випускними виробками та їх розташування, висота та об'єм підсічки, елементи оформлення днищ блоків (панелей, секцій), напрямок ведення гірничих робіт згідно річним планам розвитку;

геометричні параметри гірничих виробок: ширина, висота, форма, площа перерізу у проходці та у світлі, положення у плані, ухил, величини зазорів, місце закладання свердловин, їх глибина (довжина) та напрямок.

8. Допустимі відхилення параметрів виконаних гірничих робіт наведені у таблиці 3.

Таблиця 3. Допустимі відхилення параметрів підземних гірничих робіт

№ з.п.	Найменування параметру	Одиниця вимірювання	Допустиме відхилення
1	Гірничопідготовчі (відкотні) виробки		
1.1	Відхилення у плані від заданого напрямку	мм	$\pm 250$
1.2	Зменшення площі перерізу виробки відносно проектного		не допускається
1.3	Відхилення фактичного ухилу виробки від проектного		$\pm 0,002$
2	Нарізні (підповерхові) гірничі виробки		
2.1	Відхилення горизонтальних виробок від заданого напрямку	мм	не більше 300
2.2	Відхилення підняткових виробок від заданого напрямку	мм	не більше 500
3	Відхилення від проекту розмірів конвеєрних виробок по ширині та по висоті у світлі (при ширині стрічки 1,2 м та більше і швидкості більше 3 м/сек)	мм	+ 50
4	Відхилення від проекту довжини вибухових свердловин	м	$\pm 0,2$

9. Збільшення проектних розмірів гірничих виробок під час їх будівництва не повинно перевищувати величин, що наведені у таблиці 4.

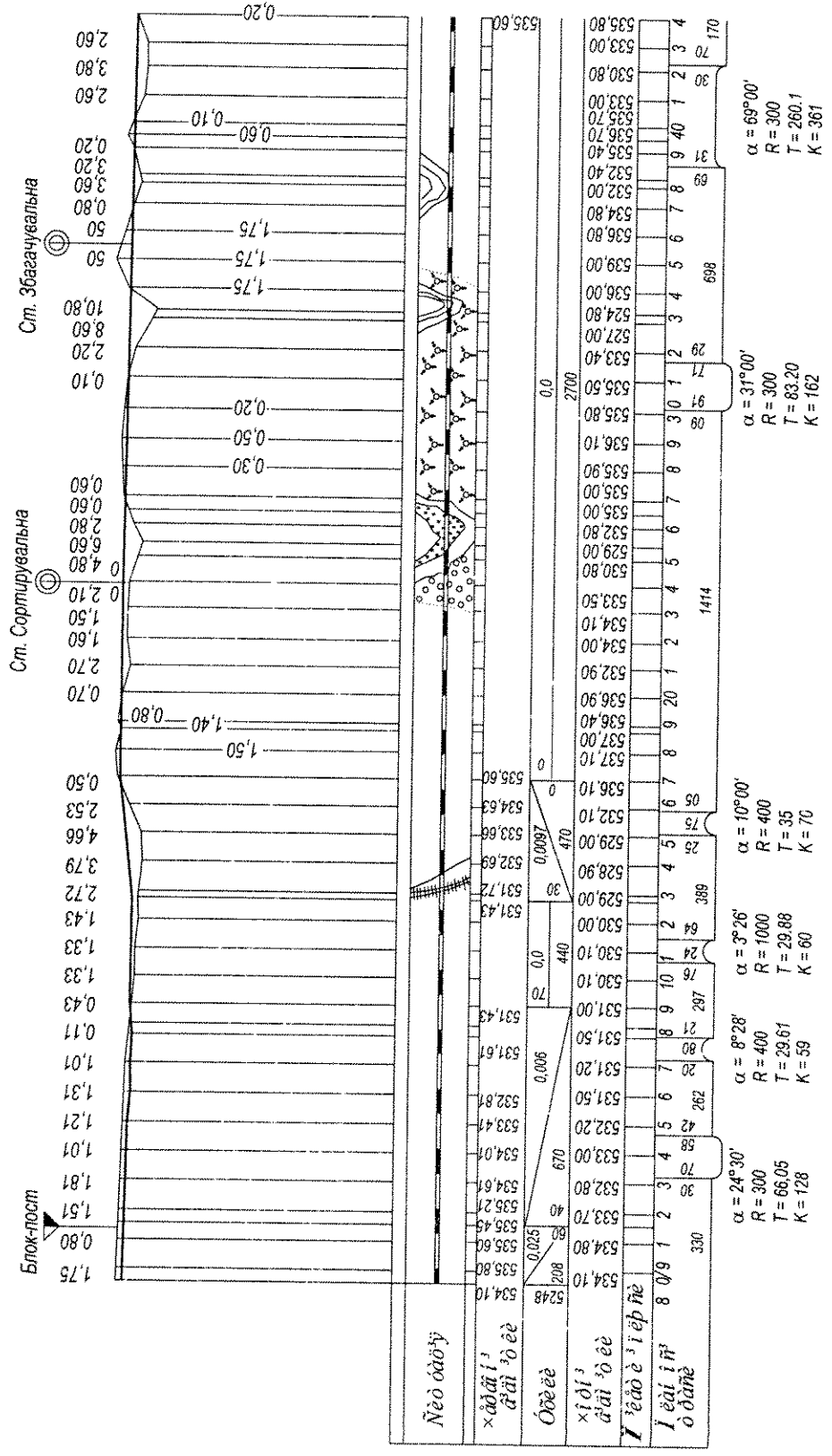
10. Величини допусків на виконання гірничих робіт, що не знайшли відображення у таблицях 2, 3, 4, при необхідності встановлюються гірничодобувним підприємством за погодженням з відповідними органами технічного нагляду та затверджуються організацією вищого рівня.

Таблиця 4. Допустимі збільшення проектних розмірів гірничих виробок під час їх будівництва

Поперечний переріз гірничої виробки у чорні (за проектом), м <sup>2</sup>	Допустиме збільшення поперечного перерізу гірничої виробки, %, при категорії міцності гірських порід		
	II - IV	V - VIII	IX - XI
Стволи шахт			
менше 20	4	7	10
від 20 до 40	3	5	8
більше 40	2	3	5
Горизонтальні, похилі та вертикальні виробки			
менше 8	5	10	12
від 8 до 15	4	8	10
більше 15	3	5	7

Додаток 10  
до Порядку виконання маркшейдерських робіт  
при розробці родовищ рудних та нерудних  
корисних копалин  
(пункт 4 глави 5 розділу IV)

Профіль поздовжнього нівелювання залізничної колії



Додаток 11  
до Порядку виконання маркшейдерських робіт  
при розробці родовищ рудних та нерудних  
корисних копалин  
(пункт 5 глави 5 розділу IV)

### Способи знімання криволінійних ділянок траси

Знімання криволінійних ділянок траси рекомендується виконувати одним з наведених нижче способів.

1. Спосіб ординат з ліній сторін теодолітного ходу. У точках В та D (рисунок 1) установлюють теодоліт і шляхом відкладання кутів  $180^\circ$  від напрямків ВА і DE встановлюють напрямки дотичних до кривої. На перерізі цих дотичних визначають точку С. Прокладають теодолітний хід ABCDE. Розбивають сторони BC і DC на інтервали довжиною 20 м і з отриманих точок вимірюють ординати  $y_1$  до кривої.

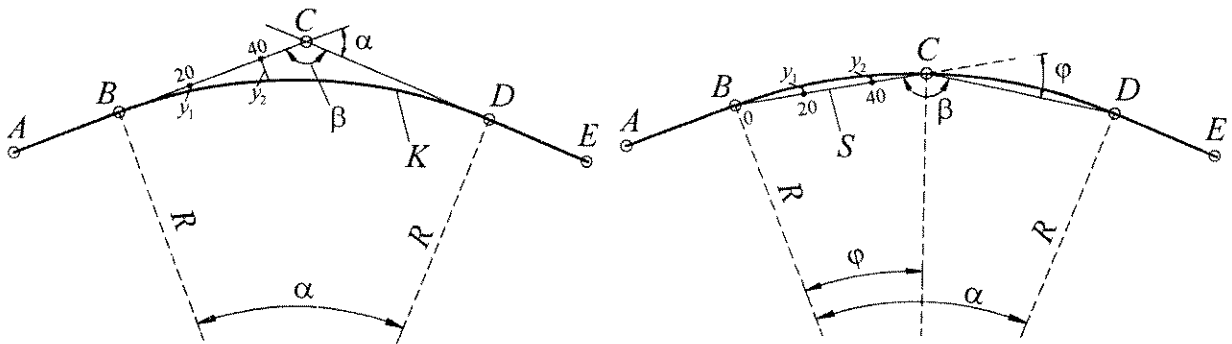


Рисунок 1. Знімання кругової кривої у спосіб ординат з ліній сторін теодолітного ходу

Рисунок 2. Знімання кругової кривої у спосіб хорд

В результаті отримують дані, що необхідні для нанесення кривої на план та визначення її елементів. Елементи кривої розраховують за формулами:

кут повороту траси  $\alpha$

$$\alpha = 180^\circ - \beta;$$

тангенс кривої  $T$

$$BC + CD = 2T;$$

$$T = \frac{BC + CD}{2} = R \operatorname{tg} \frac{\alpha}{2};$$

радіус кривої  $R$

$$R = \frac{BC+CD}{2} \operatorname{ctg} \frac{\alpha}{2};$$

довжина кривої  $K$

$$K = BD = \pi R \frac{\alpha}{180^\circ}.$$

2 Спосіб хорд. Прокладають теодолітний хід ABCDE (рисунок 2) і позначають на хордах BC і DC точки через 20 м. З цих точок вимірюють ординати до кривої. На основі ходу обчислюють:

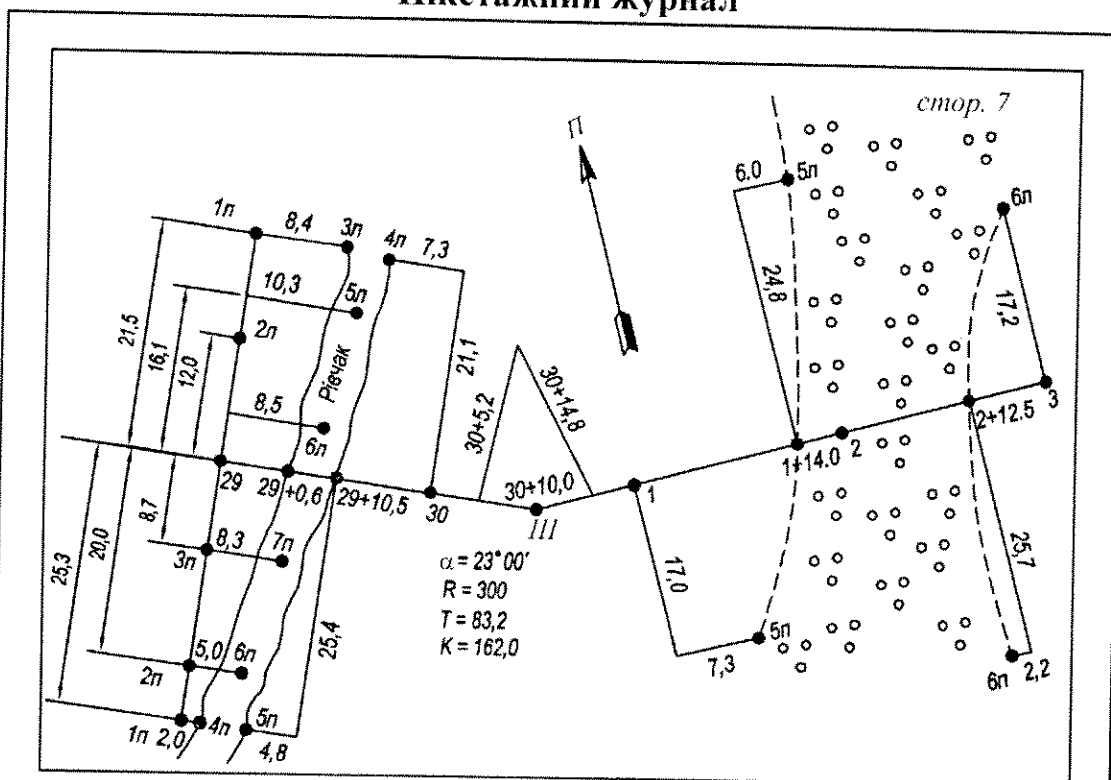
$$\varphi = 180^\circ - \beta;$$

$$R = \frac{1}{2} \frac{S}{\sin \frac{\varphi}{2}},$$

де  $S$  - довжина хорди.

Додаток 12  
до Порядку виконання маркшейдерських робіт  
при розробці родовищ рудних та нерудних  
корисних копалин  
(пункт 9 глави 5 розділу IV)

### Пікетажний журнал



стор. 8

### Нівелювання поперечного профіля

№ станції	Точки візування	Відліки за рейкою, см			Горизонт інструмента	Висотна відмітка, м	Примітка
		Задній	Передній	Проміжний			
	29	152			121,74	120,22	
	1п			279		118,95	
	2п			218		119,56	
	3п			284		118,90	Рівчак
	4п			289		118,85	Рівчак
	5п			232		119,42	Рівчак
	6п			179		119,95	Рівчак
	1п			040		121,34	
	2п			067		121,07	
	3п			093		120,81	
	4п			059		121,15	Рівчак
	5п			067		121,07	Рівчак
	6п			118		120,56	Рівчак
	7п			152		120,22	Рівчак
	30		245			1119,29	

Додаток 13  
до Порядку виконання маркшейдерських робіт  
при розробці родовищ рудних та нерудних  
корисних копалин  
(пункт 2 глави 7 розділу IV)

**Рекомендації щодо розбивки та знімання траншей залежно  
від способу їх проведення**

1. Проведення в'їздів до кар'єру вздовж схилу піднесеності з відвалом породи під укіс або з відвантаженням до транспорту (рисунок 1). При проходці траншеї через 20-50 м закріплюють пікетні точки А, В, С, D, Е.

На схилі проти кожної пікетної точки визначаються нульові точки підосви і закріплюються реперами - RpA, RpB, RpC, RpD, RpE.

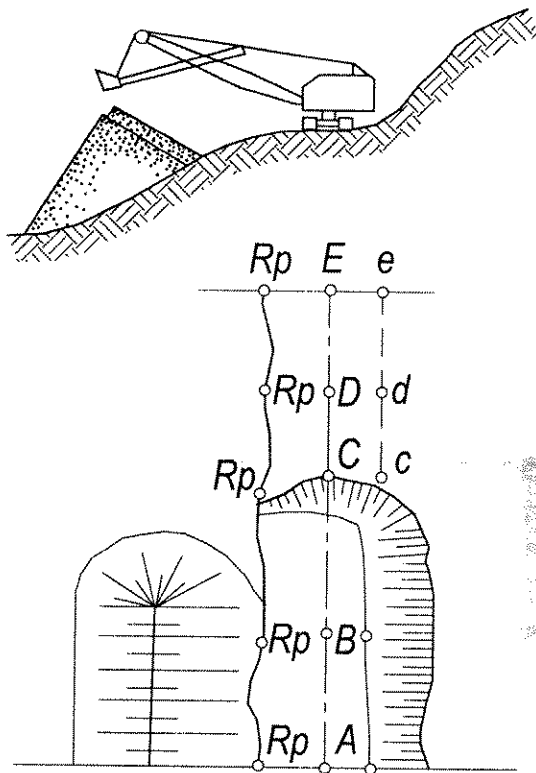


Рисунок 1. Проведення  
траншеї вздовж схилу

Визначення нульових точок підосви здійснюють за допомогою нівеліра. За ухилом траси траншеї і відстанями між пікетними точками визначають відлік за нівелірною рейкою на точці, що визначається, за формулою:

$$l_{b_0} = l_{a_0} \pm il,$$

де  $l_{b_0}$  - відлік за рейкою на наступній (що визначається) нульовій точці;

$l_{a_0}$  - відлік за рейкою на попередній (визначеній) нульовій точці;

$l$  - відстань між пікетними точками А і В;

$i$  - заданий ухил (підйом) у тисячних частках.

У нульових точках на рівні поверхні забивають кілки, які слугують в подальшому реперами підосви виробки.

Після визначення положення нульових точок виконується спрямлення траси і за кутами повороту її розбивають криві. Спрямлена траса і верхня бровка в'їзду закріплюються кілками, де установлюються вішки, які вказують напрямком машиністу екскаватора.

2. Проходка траншеї суцільним вибоєм зазвичай здійснюється екскаваторами з відвалом породи на один чи обидва борти (рисунок 2, а), з навантаженням породи у залізничні вагони, що розташовані на борту траншеї (рисунок 2, б), з вийманням і наступним розвантаженням породи безпосередньо на бровки траншеї драглайном (рисунок 2, в).

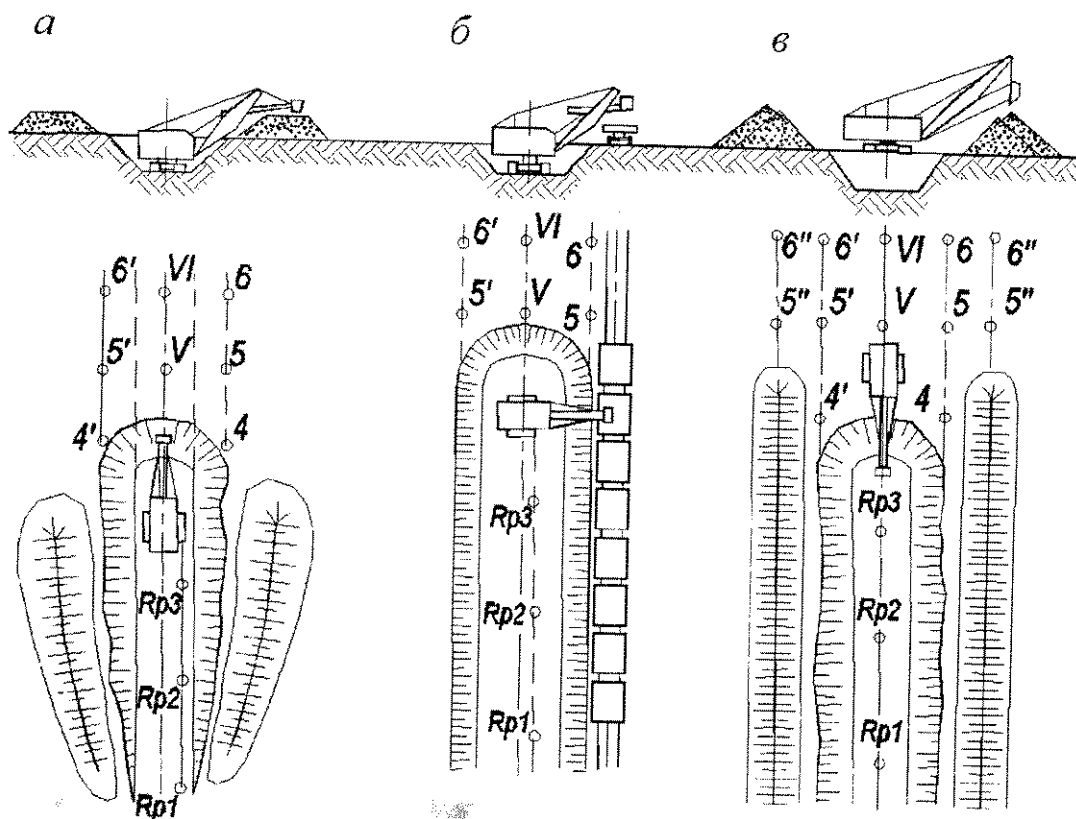


Рисунок 2. Проведення траншеї суцільним вибоєм

В усіх вказаних випадках розбивається вісь траншеї V, VI і т. д., котра закріплюється стовпами або кілками на відстані 20-50 м один від одного. На криволінійних ділянках траси відстань між кілками складає 5-10 м. Верхні бровки траншеї закріплюють кілками 4-4', 5-5', 6-6' і т. д.

Висотні відмітки підшви траншеї задають ґрунтовими реперами Rp1, Rp2, Rp3, ... і т. д. на відстанях 20-30 м один від одного. Для зручності користування реперами їх належить розташовувати з деяким зміщенням відносно осі траншеї за лінією ходу однієї з гусениць екскаватора (рисунок 2, а і б). Положення торців реперів (кілків) повинно відповідати проектному ухилу підшви траншеї.

Водночас із розбивкою осей траншеї виконують розбивку путі, що розташовується на борту траншеї (рисунок 2, в), а при роботі драглайном задається вісь породного відвалу.



На всіх заданих точках при приближенні вибою траншеї встановлюються напрямні віхи.

При значній площі поперечного перерізу траншеї проходження її здійснюється ступінчастими вибоями (заходками) (рисунок 3).

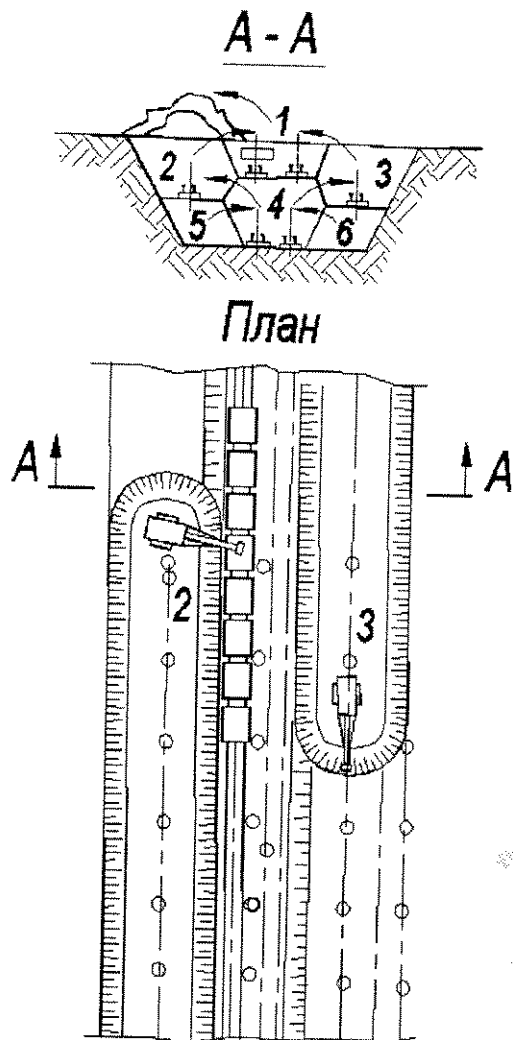


Рисунок 3. Проведення траншеї ступінчастими вибоями.

проводилась з одночасним навантаженням породи від другої заходки і навалом породи від першої заходки.

3. Трасування і розбивка траншей, що проходяться серіями вибухів з наступною екскавациєю підірваної маси (рисунок 4).

Трасування і розбивка в натурі траншеї, проходження якої ведеться ступінчастими вибоями, здійснюється у такому порядку:

розбиваються і закріплюються основна вісь траншеї та її бровки. Знаки (кілки, стовпи) встановлюються вздовж осі на відстані 20-30 м один від одного. Поворотні точки траси обов'язково виносяться поза траншею;

розбивають і закріплюють вісь першої заходки і вісь путі, якщо порода від першої заходки поступає на транспорт, або вісь відвалу, якщо перша заходка проводиться драглайном з відвалом породи на борт;

помічається в натурі нульова точка початку першої заходки і задаються перші два-три репери вертикального напрямку з наступним перенесенням заданого напрямку у міру просування вибою;

для наступних заходок розбиваються осі заходок або колій, що укладаються по підшві з таким розрахунком, щоб вісь путі була паралельна осі заходки.

З рисунка 3 видно, що перша заходка була пройдена з відвантаженням породи на полосу другої заходки, а друга заходка

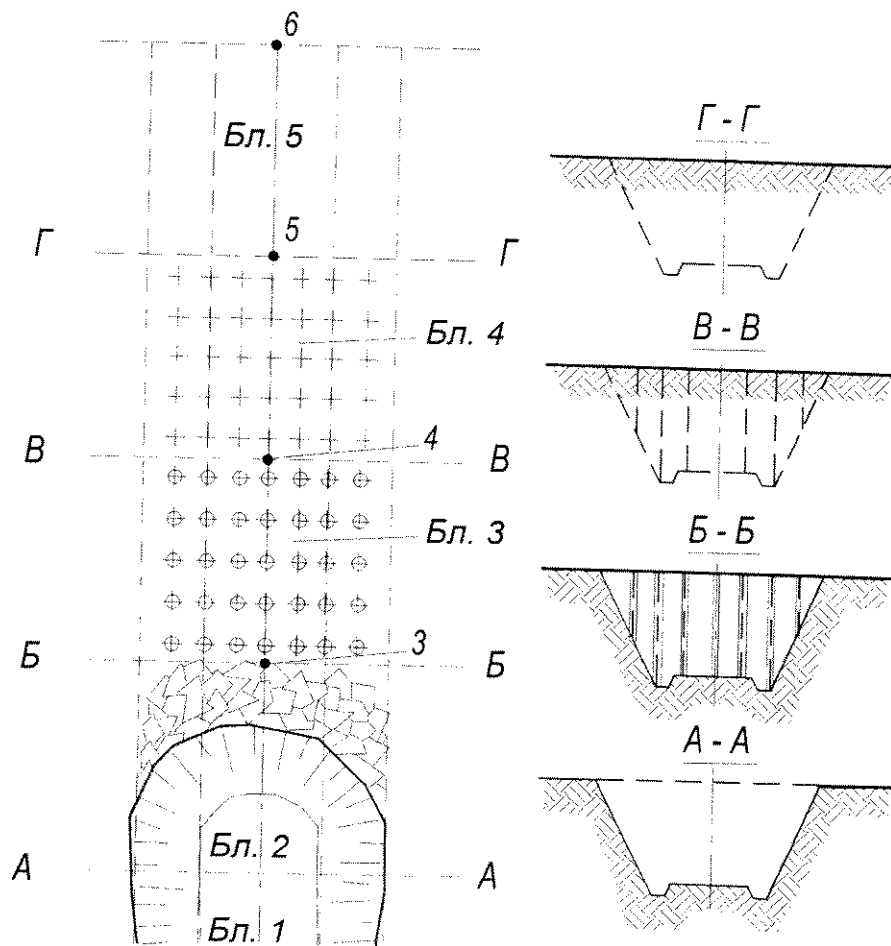


Рисунок 4. Проведення траншеї серіями вибухів

Маркшейдерські роботи, що пов'язані з проходженням траншеї серіями вибухів, здійснюються у такий порядок:

- а) за вихідними даними вісь траншеї переноситься у натуру;
- б) додатковим зніманням уточнюють положення траси в горизонтальній і вертикальній площинах;
- в) відносно закладених точок 1, 2, 3, ... і т. д. у міру проходження траншеї помічають серії свердловин;
- г) вибуху передуює складання плану розташування свердловин, що були пробурені в межах блоку, з позначенням глибини кожної свердловини.

## Додаток 14

до Порядку виконання маркшейдерських робіт  
при розробці родовищ рудних та нерудних  
корисних копалин  
(пункт 6 глави 7 розділу IV)

## Розбивка кругових кривих

Для розбивки кругової кривої знаходять її головні точки - точки дотику  $T_1, T_2$  та точку перетину кривої з бісектрисою кута повороту (середина кривої)  $B$ . Положення цих точок визначається основними елементами кривої (рисунок 1): „тангенс”  $T$  - довжина дотичної від вершини кута повороту  $M$  до точок дотику  $T_1$  або  $T_2$ , причому  $T_1M = T_2M$ ; „бісектриса”  $B$  - довжина відрізка бісектриси від вершини кута повороту  $M$  до кривої  $T_1T_2$ .

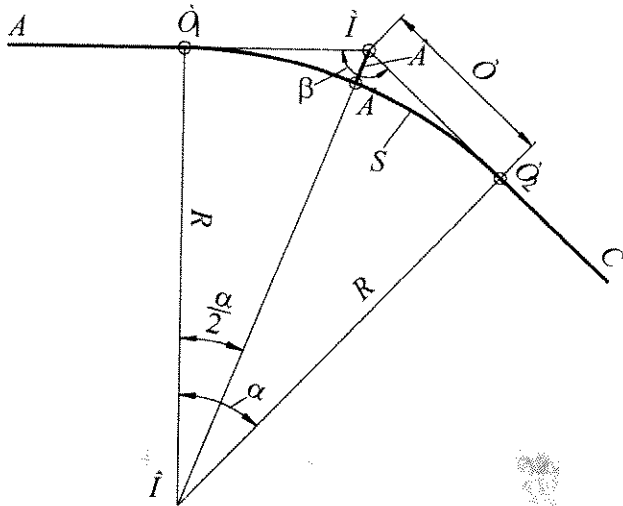


Рисунок 1. Елементи кругової кривої

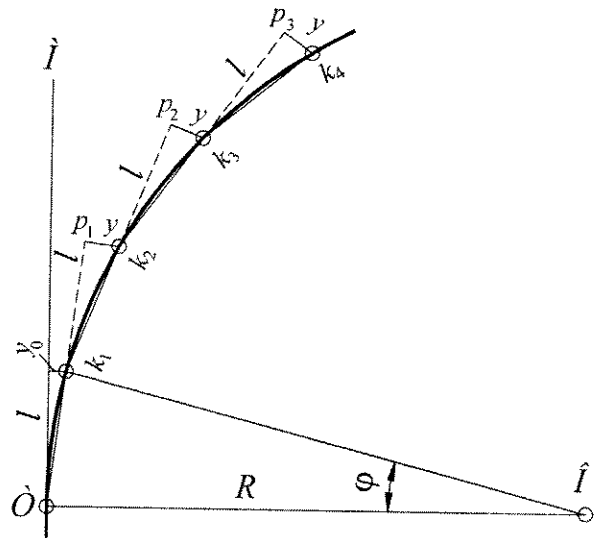


Рисунок 2. Розбивка кривої у спосіб послідовних хорд

Основні елементи кривої обчислюються за формулами:

$$T = R \operatorname{tg} \frac{\alpha}{2};$$

$$B = R \left( \sec \frac{\alpha}{2} - 1 \right),$$

де  $\alpha$  - кут повороту траси;

$R$  - радіус кривої.

До основних елементів кривої відноситься і її довжина  $S$

$$S = \pi R \frac{\alpha}{180^\circ}.$$

На місцевості точки  $T_1$  і  $T_2$  визначаються безпосереднім вимірюванням відстаней  $T$  від точки  $M$  по напрямках  $MA$  та  $MC$ .

Для визначення положення точки  $B$  у точці  $M$  установлюють теодоліт і від напрямків  $MA$  та  $MC$  відкладають кут  $\frac{\beta}{2} = 90^\circ - \frac{\alpha}{2}$  і за напрямком візування відкладають величину  $B$ .

Для детальної розбивки кривої необхідно отримати на місцевості точки цієї кривої настільки часто, щоб дуги між кожною попередньою і наступною точками можна було приймати за прямі лінії. Практично розбивка кривої виконується через 10-20-40 м.

На обмеженій смузі місцевості (наприклад, на площадці уступу чи у траншеї) детальна розбивка кривої, як правило, виконується у спосіб продовжених хорд.

Нехай потрібно розбити криву радіусу  $R$  проміжними точками таким чином, щоб хорда, що з'єднує сусідні точки, дорівнювала  $l$  (рисунок 2). Першу точку  $k_1$ , що лежить на відстані  $l$  від початкової точки  $T$ , визначають у спосіб ординат.

Вважаючи на мале значення кута  $\varphi$  ( $\varphi = \frac{180^\circ}{\pi R} l$ ), приймаємо абсцису  $x$ , що відкладається у напрямку  $TM$ , такою, що дорівнює  $l$ , а ординату  $y_0$  розраховують за формулою:

$$y_0 = \frac{l^2}{2R}.$$

Для наступних точок кривої ( $k_2, k_3, k_4, \dots$ ) величину  $y$  розраховують за формулою:

$$y_0 = \frac{l^2}{R}.$$

Розбивку кривої здійснюють металеву мірною стрічкою і металеву рулеткою.

Шляхом відкладання на продовженні хорди  $Tk_1$  відрізка  $k_1p_1$ , що дорівнює  $l$ , отримують точку  $p_1$ . Шукана точка  $k_2$  кривої лежить на відстані  $l$  від точки  $k_1$  і на відстані  $y$  від точки  $p_1$ .

Для визначення точки  $k_2$  в натурі укріплюють у точці  $k_1$  начало стрічки, а в точці  $p_1$  - начало рулетки. Вільні кінці стрічки і рулетки переміщують так, щоб відлік за стрічкою, відповідний довжині  $l$ , збігався з відліком за рулеткою, відповідний довжині  $y$ . Збіг цих відліків відповідає положенню точки  $k_2$ .

Далі укріплюють стрічку початковим кінцем у точці  $k_2$  і натягують її за продовженням хорди  $k_1k_2$ . У точці  $p_2$ , що лежить від точки  $k_2$  на відстані  $l$ , закріплюють рулетку. Подібно попередньому отримують точку  $k_3$  кривої та ін.

### Розбивка стрілочних переводів

Під час розбивки стрілочного переводу визначають і закріплюють на місцевості положення таких елементів (рисунок 3): Центра переводу В, стика рамної рейки А, кінця переводу (стика рейок) С, математичного центра хрестовини D. Взаємне розташування цих точок зазначають на епюрі стрілочного переводу, яка повинна бути додана до проекту.

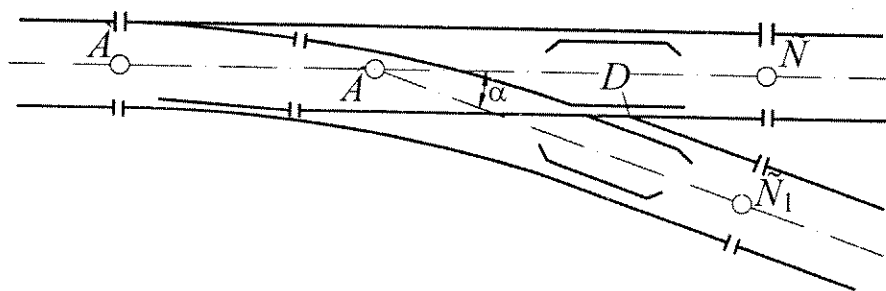


Рисунок 3. Розбивка стрілочного переводу

До початку розбивання стрілочного переводу перш за все ретельно рихтують колію, а потім відкладають відстань від вихідної точки, що вказана у проекті, до центра переводу В або стика рейок А і на осі колії закріплюють отриману точку (забивають кіл або позначають фарбою на рейці). При розбиванні решти точок керуються епюрою укладання стрілочного переводу.

Для розбивання точки С, що вказує напрямок бічної колії і позначає стик пригонюючих рейок, встановлюють теодоліт над точкою В і від осі колії ВС відкладають кут  $\alpha$ , величина якого визначається маркою хрестовини. У побудованому напрямку на відстані  $BC_1 = BC$  від центра переводу В закріплюють точку С.

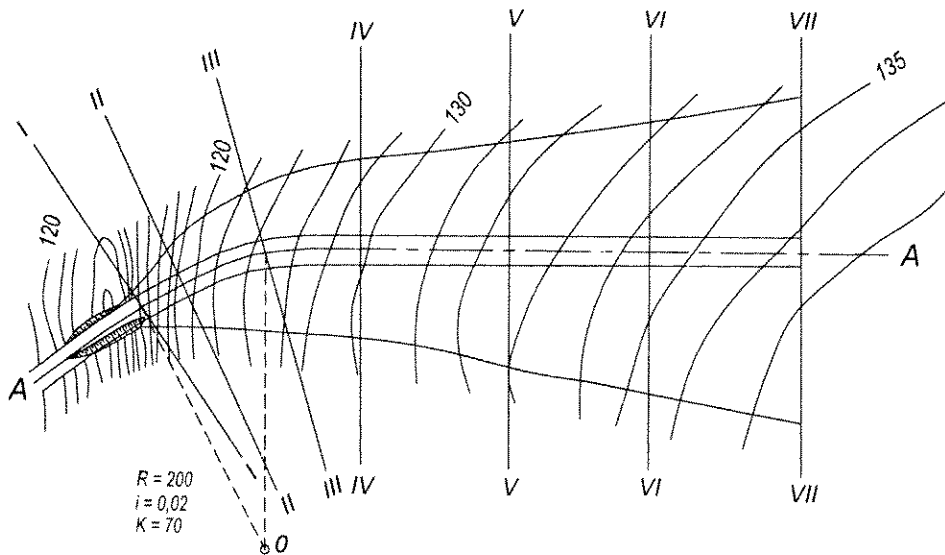
Положення рейок перевідної кривої встановлюють від зовнішньої рейки прямолінійної ділянки за ординатами, що вказані на епюрі.

Усі лінійні розбивочні роботи під час укладання переводу виконують з округленням до 0,01 м.

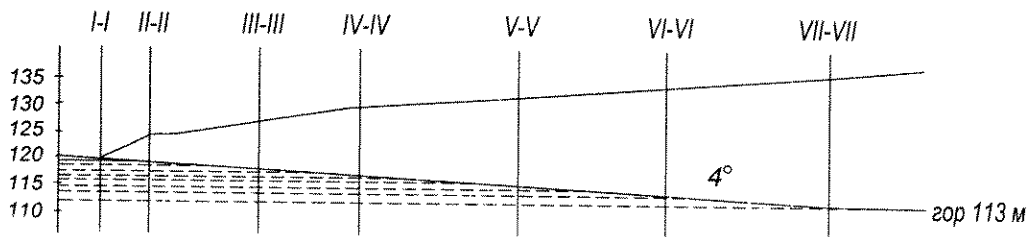
Додаток 15  
до Порядку виконання маркшейдерських робіт  
при розробці родовищ рудних та нерудних  
корисних копалин  
(пункт 14 глави 7 розділу IV)

**План і перерізи траншеї**

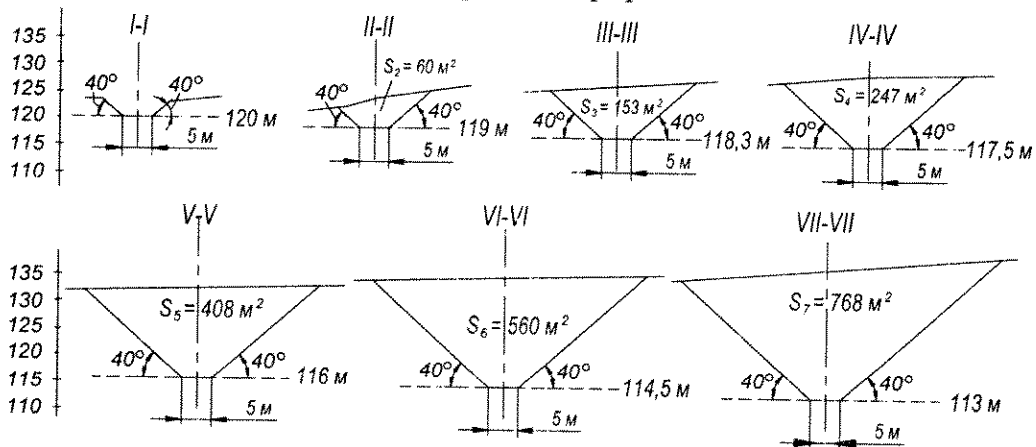
План



Поздовжній переріз за лінією А-А



Поперечні перерізи

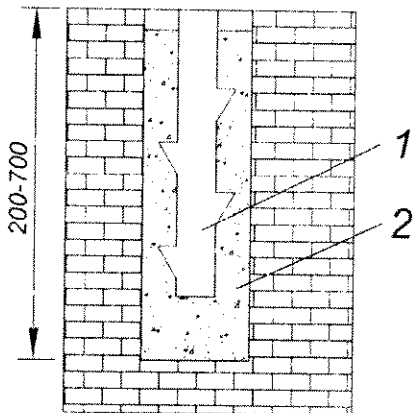


Додаток 16  
до Порядку виконання маркшейдерських робіт  
при розробці родовищ рудних та нерудних  
корисних копалин  
(пункт 5 глави 1 розділу V)

**Рекомендовані конструкції центрів пунктів і реперів підземної  
маркшейдерської опорної і знімальної мережі**

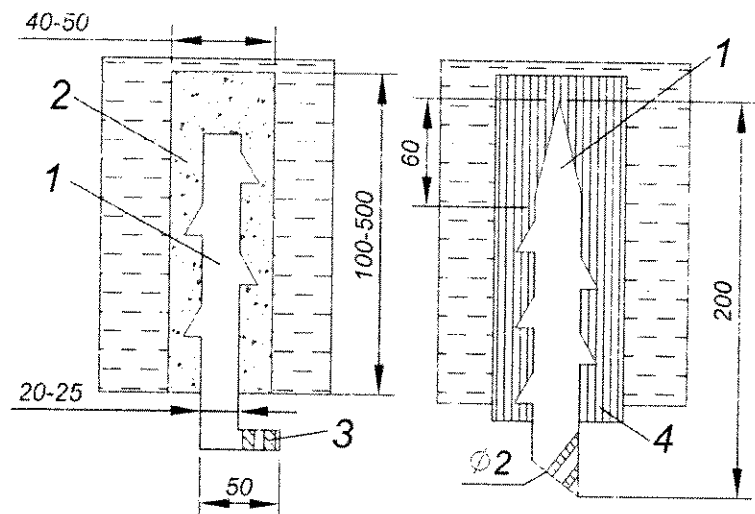
1. Постійні пункти

Центр пункту, що закладається у підшві виробки, представляє собою металевий штир діаметром 25-30 мм і довжиною від 200 до 700 мм, зазубрений або загнутий в нижній частині у вигляді гачка, бетонований у підшві виробки. Довжину штиря вибирають в залежності від стійкості порід підшви виробки. В голівці штиря висвердлюють отвір, наносять kern або хрестоподібну насічку, які фіксують центр пункту. Для більшого збереження центра рекомендується в голівку запресовувати мідну пробку діаметром 5-10 мм і на ній насікати центр. Центр, закладений в підшві виробки, показаний на рисунку 1.



1 - металевий штир;  
2 - бетон

Рисунок 1. Центр пункту  
(репер) у підшві виробки



1 - металевий стержень; 2 - бетон;  
3 - мідна або свинцева пробка;

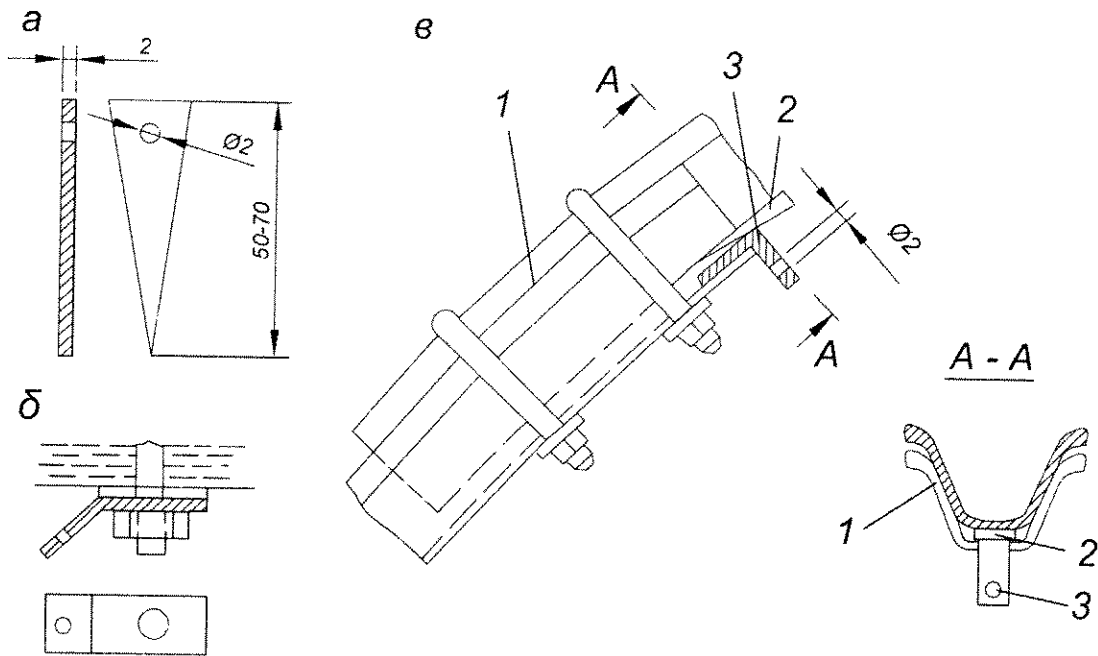
4 - дерев'яна пробка

Рисунок 2. Центри пунктів у покрівлі виробки

Центр, закладений у покрівлі виробки, фіксується прорізом або отвором, просвердленим у нижній частині металевого штиря або в запресованій в нього мідної (свинцевої) пробки; стержень бетонують або забивають в дерев'яну пробку (рисунок 2).

## 2. Тимчасові пункти

Центри тимчасових пунктів, зображені на рисунку 3, призначені для виробок з різним кріпленням: дерев'яним (рисунок 3, а), металевим або анкерним (рисунок 3, б) і металевим арочним (рисунок 3, в).



1 - елементи металевого кріплення; 2 - дерев'яний або металевий клин;  
3 - металевий куточок; 4 - задирки, вибиті зубилом

Рисунок 3. Центри тимчасових пунктів

При прокладенні полігонометричних ходів з використанням консолей або трьохштативної системи тимчасові пункти закріплюють по мірі необхідності.

## 3. Маркування пунктів

Постійні та тимчасові пункти підземних мереж повинні мати цифрову нумерацію. Систему маркування пунктів визначає головний маркшейдер гірничого підприємства.

Повторення номерів в одній і тій самій виробці не дозволяється.

При маркуванні постійного пункту, який має висотну позначку, або репера крім їх номерів повинні бути указані букви  $P_n$  або  $P_k$ , які позначають відповідно розташування пункту в підшві або покрівлі виробки.

Постійні та тимчасові пункти, які виявилися порушеними і в яких відпала необхідність (наприклад, створні пункти), підлягають ліквідації разом з їх марками.



Додаток 17  
до Порядку виконання маркшейдерських робіт  
при розробці родовищ рудних та нерудних  
корисних копалин  
(пункт 19 глави 1 розділу V)

**Значення коефіцієнтів для обчислення поправки за зближення  
меридіанів**

<i>X</i> , км	<i>μ</i> , с/км	<i>β</i>
1900	31,36	44°13'
4950	31,86	44°40'
5000	32,37	45°07'
5050	32,88	45°34'
5100	33,40	46°01'
5150	33,93	46°28'
5200	34,47	46°55'
5250	35,01	47°22'
5300	35,57	47°49'
5350	36,14	48°16'
5400	36,17	48°43'
5450	37,30	49°10'
5500	37,90	49°37'
5550	38,51	50°04'
5600	39,13	50°31'
5650	39,76	50°58'
5700	40,40	51°25'
5750	41,06	51°52'

## Додаток 18

до Порядку виконання маркшейдерських робіт  
при розробці родовищ рудних та нерудних  
корисних копалин  
(пункт 22 глави 1 розділу V)

## Приклади рішення з'єднувального трикутника

## 1. Трикутник витягнутої форми

Вихідні дані (рисунок 1):  $a=5,0313$  м;  $b=8,0510$  м;  $c=3,0220$  м;  
 $\gamma=1^{\circ}04'00''$ ;  $m_l=0,3$  мм;  $m_\gamma=3''$ .

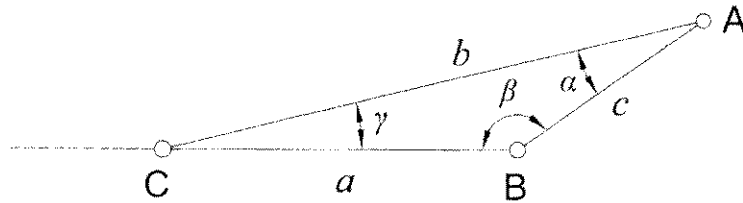


Рисунок 1. Схема з'єднувального трикутника

$$\sin \alpha = \frac{a}{c} \sin \gamma; \quad \alpha=1^{\circ}46'34'';$$

$$\sin \beta = \frac{b}{c} \sin \gamma; \quad \beta=177^{\circ}09'26'';$$

$$c_{обч}^2 = a^2 + b^2 - 2ab \cos \gamma; \quad c_{обч}=3,0220 \text{ м.}$$

$$M_{(AB)}^2 = \frac{\rho^2 m_l^2 \operatorname{tg}^2 \alpha}{c^2} \left( \frac{c^2}{a^2} + 1 \right) + \frac{m_\gamma^2}{3 \cos^2 \alpha} \left( \frac{a^2 + b^2}{c^2} - 1 \right); \quad M_{(AB)}=5,2''.$$

## 2. Трикутник довільної форми

Вихідні дані (рисунок 1):  $a=4,3550$  м;  $b=6,4380$  м;  $c=2,7930$  м;  
 $\gamma=20^{\circ}14'18''$ ;  $m_l=0,3$  мм;  $m_\gamma=3''$ .

$$\operatorname{tg} \alpha = \frac{a \sin \gamma}{b - a \cos \gamma}; \quad \alpha=32^{\circ}38'31'';$$

$$\operatorname{tg} \beta = \frac{b \sin \gamma}{a - b \cos \gamma}; \quad \beta=127^{\circ}07'11'';$$

$$c_{обч}^2 = a^2 + b^2 - 2ab \cos \gamma; \quad c_{обч}=2,793 \text{ м.}$$

$$M_{(AB)}^2 = \frac{\rho^2 m_l^2}{c^2} (\sin^2 \alpha + \sin^2 \beta) + \frac{m_\gamma^2}{3} \left( \frac{a^2 \cos^2 \beta + b^2 \cos^2 \alpha}{c^2} + 1 \right);$$

$$M_{(AB)}=22''.$$

## Додаток 19

до Порядку виконання маркшейдерських робіт при розробці родовищ рудних та нерудних корисних копалин  
(пункт 24 глави 1 розділу V)

**Попередня оцінка точності дирекційного кута лінії, що з'єднує виски на земній поверхні при орієнтуванні через два вертикальних шахтні стволи**

Похибку дирекційного кута лінії, яка з'єднує виски, відносно підхідної сторони (найближчої сторони опорної мережі) приймають  $\pm 20''$ . Полігонометричний хід до висків, приймають таким, що забезпечує необхідну точність визначення дирекційного кута лінії, що з'єднує виски.

При прокладанні ходів враховують наступне.

Якщо відстань між стволами менш ніж 100 м, то прокладають хід з вузловою точкою; загальне число сторін в системі приймають не більше шести.

Якщо відстань між стволами більше 100 м, від підхідного пункту дозволяється прокладати відокремлені полігонометричні ходи до кожного зі стволів з числом сторін не більше трьох у кожному ході та з довжиною кожного хода не більше 300 м.

Приклад. Вихідною стороною є сторона полігонометричного ходу Підхідна - XII, від якої прокладений полігонометричний хід з вузловою точкою 2 (рисунок 1). Похибка вимірювання кутів  $m_{\beta} = \pm 10''$ . Коефіцієнт випадкового впливу при вимірюванні довжини лінії  $\mu = 0,0005 \text{ м}^{1/2}$ .

Похибку дирекційного кута лінії, яка з'єднує виски, визначають за формулою:

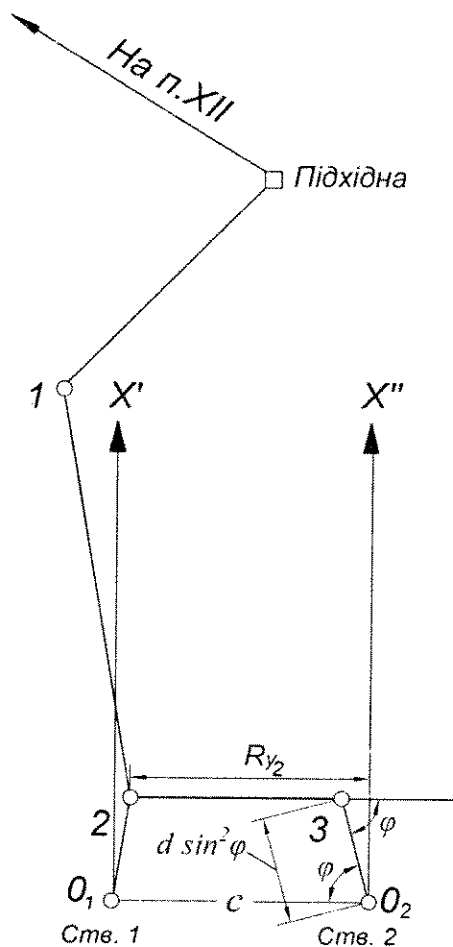


Рисунок 1. Полігонометричний хід

$$M_{\alpha(O1-O2)} = \sqrt{\frac{m_{\beta}^2 [R_{y2}^2]}{c^2} + \frac{\rho^2 \mu^2 [d_i \sin^2 \varphi_i]}{c^2} + nm_{\beta}^2},$$

де  $d_i$  - довжина сторін полігонометричного ходу від вузлової точки до висків  $O_1$  та  $O_2$ , в даному випадку - довжина сторін  $d_{2-O_1}$ ,  $d_{2-3}$ ,  $d_{2-O_2}$ ;

$\varphi_i$  - кут, складений стороною  $i$ -тою з напрямком  $O_1O_2$ ;

$c$  - відстань між висками; в прикладі -  $c = 50$  м;

$R_{yi}$  - проекція на лінію  $O_1O_2$  відстані від вершини ходу з номером  $i$  до виска  $O_1$  або  $O_2$  в залежності від того, до якого з висків від вузлової точки направлений хід;

$n$  - кількість виміряних кутів від підхідного пункту до вузлової точки; в прикладі  $n=2$ .

Величини  $R_{yi}$  беруть з плану; величини  $d_i \sin^2 \varphi_i$  визначають з плану шляхом подвійного проектування довжин сторін.

Таблиця 1. Розрахунок величин  $[R_{yi}^2]$  і  $[d_i \sin^2 \varphi_i]$

Вершини	$R_{yi}$	$R_{yi}^2$	Сторони	$d_i \sin^2 \varphi_i$
2	2	4	2 - $O_1$	20
2	48	2304	2-3	0
3	5	25	3- $O_2$	20
$[R_{yi}^2]=2333$			$[d_i \sin^2 \varphi_i]=40$	

Підставляючи до приведеної вище формули значення величин, що входять до неї, отримують

$$M_{\alpha(O_1-O_2)} = \sqrt{\frac{100 \times 2333}{50^2} + \frac{25 \cdot 10^{-8} \times 40 \times 4 \times 10^{10}}{50^2} + 2 \times 100} = \pm 21''.$$

Якщо отримана за цією формулою похибка більше допустимої, то змінюють форму полігонометричного ходу або збільшують точність вимірювання кутів та довжин сторін ходу, або прокладають хід з тією ж точністю вдруге.

## Додаток 20

до Порядку виконання маркшейдерських робіт при розробці родовищ рудних та нерудних корисних копалин  
(пункт 24 глави 1 розділу V)

**Попередня оцінка точності дирекційного кута сторони підземної маркшейдерської опорної мережі при орієнтуванні через два вертикальних стволи**

Першою стороною підземного полігонометричного ходу може бути будь-яка сторона з'єднувального полігонометричного ходу, який прокладається при орієнтуванні через два стволи. Через це орієнтування оцінюють по похибці дирекційного кута тієї сторони, від якої припускають розвивати опорну або знімальну мережу в гірничих виробках.

Похибку дирекційного кута першої сторони полігонометричного ходу ( $k$ -й сторони з'єднувального ходу, рисунок 1) без врахування похибок проектування та примикання на земній поверхні визначають за формулою:

$$M_{ak}^2 = M_{ak\beta}^2 + M_{as}^2,$$

де  $M_{ak\beta}$  - похибка дирекційного кута  $k$ -ї сторони, яка є вихідною для опорної та знімальної мереж, в залежності від похибки вимірювання кутів у підземному з'єднувальному полігонометричному ході;

$M_{as}$  - похибка дирекційного кута  $k$ -ї сторони в залежності від похибки вимірювання довжин сторін в з'єднувальному полігонометричному ході.

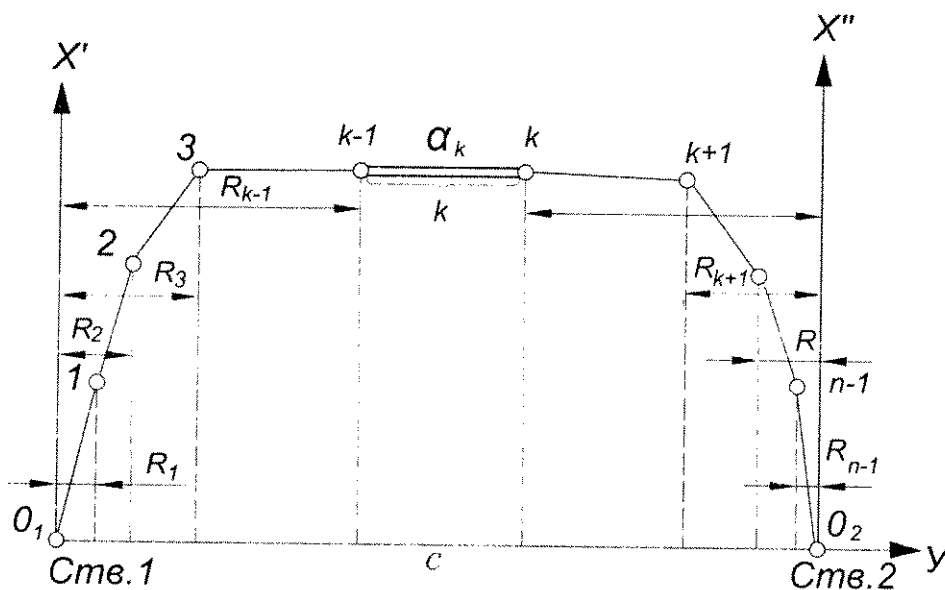


Рисунок 1. З'єднувальний полігонометричний хід

Порядок розрахунків

1. Визначення похибки  $M_{\alpha k \beta}$ . Похибку дирекційного кута  $k$ -ї сторони  $M_{\alpha k \beta}$  визначають за формулою:

$$M_{\alpha k \beta}^2 = \frac{m_{\beta}^2}{c^2} [R_y^2],$$

де  $m_{\beta}$  - середня похибка вимірювання кутів у підземному з'єднувальному полігонометричному ході;

$[R_y^2]$  - сума квадратів проекцій на напрямок  $O_1O_2$  відстаней від вершин ходу, які передують  $k$ -ій стороні, до виска  $O_1$  та наступних за  $k$ -ю стороною до виска  $O_2$  (величини  $R_y$  можуть бути визначені згідно з планом);

$c$  - відстань між висками.

Якщо форма з'єднувального ходу близька до витягнутої, то при похибки дирекційного кута першої сторони ходу замість наведеної формули використовують наближену формулу:

$$M_{\alpha 1 \beta} = m_{\beta} k ;$$

$$k = \sqrt{\frac{(n+1) \times (2n+1)}{6n}},$$

де  $n$  - число сторін у фіктивному полігоні, вершинами якого є проекції вершин даного полігону на лінію  $O_1O_2$ , причому фіктивний полігон повинен бути близьким до рівностороннього; практично за рівносторонній полігон допустимо приймати полігон зі співвідношенням довжин сторін не менше ніж 1:3.

Для середньої сторони ходу у цьому випадку похибку дирекційного кута обчислюють за формулою:

$$M_{\alpha k \beta} = m_{\beta} \sqrt{\frac{n^2 - 1}{12n}} = m_{\beta} \sqrt{\frac{r}{6}},$$

$$\text{де } k = r = \frac{n-1}{2}.$$

2. Визначення похибки  $M_{\alpha s}$ . Похибку дирекційного кута  $k$ -ї сторони  $M_{\alpha s}$  визначають за формулою:

$$M_{\alpha s} = \pm \frac{\mu}{c} \rho'' \sqrt{[d \sin^2 \varphi]},$$

де  $\mu$  - коефіцієнт випадкового впливу, що дорівнює  $0,0005 \text{ м}^{1/2}$ .

Величина  $[d \sin^2 \varphi]$  може бути визначена графічно, подвійним проектуванням.

Приклад. По пунктам I, II, III, IV та V (рисунок 2) пройдено полігонометричний хід. Необхідно визначити похибки дирекційних кутів першої, останньої та середньої сторін ходу, якщо  $\mu=0,0005 \text{ м}^{1/2}$ ,  $m_\beta=\pm 20''$ , відстань  $s=44 \text{ м}$ .

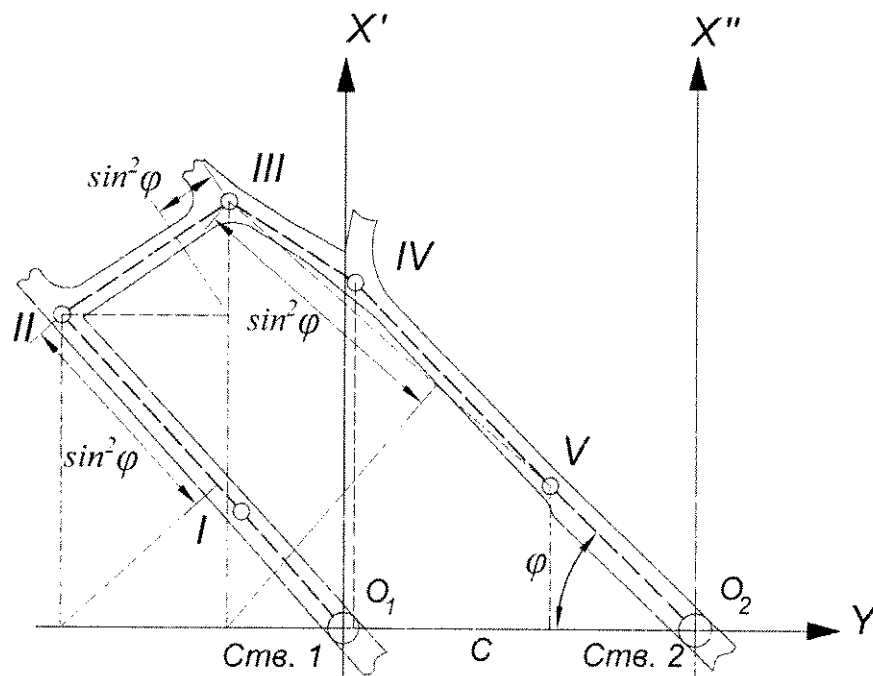


Рисунок 2. З'єднувальний полігон до оцінки точності дирекційних кутів окремих сторін підземного ходу при орієнтуванні через два вертикальних шахтних стволи

Таблиця 1. Розрахунок  $[R_{yi}^2]$

Вершин и	Сторона I-II		Вершин и	Сторона IV-V		Вершин и	Сторона III-IV	
	$R_{yi}$	$R_{yi}^2$		$R_{yi}$	$R_{yi}^2$		$R_{yi}$	$R_{yi}^2$
I	12	144	I	12	144	I	12	144
II	75	5	II	34	7	II	34	7
		313			115			115
III	56	6	III	13	169	III	13	169
		168			4			168
IV	41	1	IV	2	4	IV	41	1
V	17	289	V	17	289	V	17	289
$[R_{yi}^2]=10875$			$[R_{yi}^2]=1763$			$[R_{yi}^2]=3440$		

Порядок дій

1. Визначення похибки  $M_{\alpha\beta}$ . Значення  $R_{yi}$  визначають згідно з планом.

Підставляючи в формулу значення величин, що входять до неї, отримують для першої сторони з'єднувального ходу (I-II)

$$M_{\alpha\beta I-II} = \frac{20\sqrt{10875}}{44} = \pm 47''.$$

Для останньої сторони (IV-V)

$$M_{\alpha\beta IV-V} = \frac{20\sqrt{1763}}{44} = \pm 19''.$$

Для середньої сторони (III-IV)

$$M_{\alpha\beta III-IV} = \frac{20\sqrt{3440}}{44} = \pm 27''.$$

2. Визначення похибки  $M_{\alpha s}$ . Подвійним проектуванням окремих сторін з'єднувального ходу знаходять

$$[d \sin^2 \varphi] = 27 + 7,5 + 33,5 = 68.$$

За формулою для будь-якої сторони ходу знаходять

$$M_{\alpha s} = \frac{0,0005}{44} \times 206265 \sqrt{68} = \pm 19''.$$

3. Визначення похибки дирекційного кута  $M_{\alpha k}$ . Для першої сторони ходу (I-II)

$$M_{\alpha I-II} = \sqrt{47^2 + 19^2} = \pm 51''.$$

Для останньої сторони ходу (IV-V)

$$M_{\alpha IV-V} = \sqrt{19^2 + 19^2} = \pm 27''.$$

Для середньої сторони ходу (III-IV)

$$M_{\alpha III-IV} = \sqrt{27^2 + 19^2} = \pm 33''.$$



Додаток 21  
до Порядку виконання маркшейдерських робіт  
при розробці родовищ рудних та нерудних  
корисних копалин  
(пункт 24 глави 1 розділу V)

**Формуляр розрахунку орієнтування  
через два вертикальних шахтних стволи**

Виміряні кути - журнал 4, стор. 5-8

Приведена довжина сторін ходу - журнал 1-2, стор.15

Вихідні дані - каталог 2, стор.5

Пункт	Виміряні кути $\beta$	Дирекційні кути $\alpha_{i+1} = \alpha_i + \beta \pm 180^\circ$	Приведена довжина сторін ходу $d, м$	Натуральні значення тригонометричних функцій	
				$\sin \alpha$	$\cos \alpha$
Обчислення координат висків в системі.					
344	62° 07' 18"	93° 26' 47"	10,341	0,413612	0,910453
343		335° 34' 05"			
$O_1$					
343	265° 57' 40"	273° 26' 47"	13,577	0,010341	0,999947
344		369° 24' 27"			
$O_2$					

Обчислення координат висків і пунктів з'єднувального полігонометричного

$O_1$		0° 00' 00"	13,866	0,000000	1,000000
16	88° 23' 05"	268° 23' 05"	63,534	0,999602	0,028188
17	179° 05' 30"	268° 14' 35"	154,449	0,999530	0,030650
19	89° 21' 50"	177° 36' 25"	14,455	0,041754	0,999128
$O_2$					$\Sigma$

Обчислення координат висків і пунктів з'єднувального полігонометричного

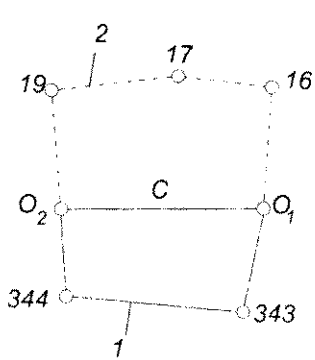
$O_1$		6° 28' 43"	13,866	0,112832	0,993614
16	88° 23' 05"	274° 51' 48"	63,534	0,996400	0,084779
17	179° 51' 30"	274° 43' 18"	154,449	0,996607	0,082315
19	89° 21' 50"	184° 05' 08"	14,455	0,071246	0,997459
$O_2$					$\Sigma$

Повинно бути

$\Sigma$   
 $\Sigma$

Шахта 3, горизонт +100  
Шахта 7, горизонт +100

«\_\_\_» \_\_\_\_\_ 20\_\_\_  
Обчислив \_\_\_\_\_

Прирошення координат, м				Координати, м		Примітки та ескізи	
±	$\Delta y = ds \sin \alpha$	±	$\Delta x = ds \cos \alpha$	$y_{i+1} = y_i + \Delta y_i$	$x_{i+1} = x_i + \Delta x_i$		
прийнятій на земній поверхні							
-	4,277	+	9,415	17732,990	87141,870	 <p>Примітка. 1 - хід на земній поверхні, 2 - хід в підземних гірничих виробках</p>	
				17728,713	87151,285		
-	0,140	+	13,576	17512,150	87155,170		
				17512,010	87168,746		
ходу в умовній системі							
	0,000	+	13,866	0,000	0,000		
-	63,509	-	1,791				
-	154,376	-	4,735				
+	0,604	-	14,442				
-	217,281	-	7,102	- 217,281	- 7,102		
ходу в системі координат, прийнятій на земній поверхні							
+	1,564	+	13,777	17728,713	87151,285		
	- 2	+	+ 1	17730,277	87165,062		
-	63,305	+	5,386	17666,970	87170,449		
	- 5	+	+ 2	17513,040	87183,164		
-	153,925	+	12,713				
-	1,030	-	14,418				
-	216,696	+	17,458				
-	216,703	+	17,461	17512,010	87168,746		



**Журнал обробки результатів вимірювання довжин сторін підземних  
полігонометричних ходів**

Журнал вимірювань: № 3, стор. 12-17

Рулетка № 4, довжина 50 м.

Місце зйомки: 2-ий західний уклон  $\gamma=95$  км,  
 $H=540$  м

Поправка за компарування  $\Delta_K = -4$  мм/ на  
довжину рулетки

Розраховував: Петренко І. І., 15.07.2014

Стріла провисання усієї рулетки  $f=56$  см  
при натягу 100Н

Сторона або інтервал	Виміряна похила довжина $l_n$ , м	Виміряна температура $t$ , °С	Кут нахилу $\delta$		Поправки в пехилу довжину, мм				Виправлена похила довжина $l$ , м	Обчислене горизонтальне прокладення $S_h$ , м	Поправки в горизонтальне прокладення, мм			
			$\alpha$	$\beta$	за компарування $\Delta_K$	за температуру $\Delta_t$	за провес $\Delta_f$	за обшая $\Delta_l$			до поверхні референс-елпсойда $\Delta H$	На площину проєкції Гаусса $\Delta u$	Обшая $\Delta S$ , мм	
1	48,234													
2	44,725													
3	46,630													
12-13	139,589	+14	21	36,3	-11	-10	-36	-57	139,532	129,729	+11	+15	+26	
1	42,814													
2	41,152													
13-14	83,966	+17	15	51,5	-7	-3	-18	-28	83,938	80,743	+7	+9	+16	

## Додаток 24

до Порядку виконання маркшейдерських робіт  
при розробці родовищ рудних та нерудних  
корисних копалин  
(пункт 27 глави 1 розділу V)

## Журнал розрахунку координат пунктів полігонометричного ходу

Виміряні кути - журнал №1, стор.4-10

Приведена довжина сторін ходу - журнал №2, стор.10

Вихідні дані - журнал №1, стор.10

Пункти	Виміряні горизонтальні кути $\beta$	Приведені горизонтальні прокладання S, м	Дирекційні кути $\alpha$	Натуральні значення	
				$\sin\alpha$	$\cos\alpha$
X			125°48'49"		
XI	267°23'00"				
3	+6 92°03'30"	33,512	213°11'49"	0,547519	0,836794
4	+7 179°42'45"	70,292	125°15'25"	0,816572	0,577244
5	+6 180°10'00"	40,338	124°58'17"	0,819438	0,573167
6	+7 89°32'38"	117,691	125°08'23"	0,817751	0,575572
XII	+6 90°55'15"	33,740	34°41'08"	0,569072	0,822288
XIII	+7 179°25'00"	29,791	305°36'29"	0,813019	0,582237
19	+6 179°48'30"	145,978	305°01'36"	0,818885	0,573958
XI	+7 88°21'30"	53,393	304°50'05"	0,820803	0,571211
3					
$\Sigma\beta$	1079°59'08"	$\Sigma S=524,735$			
$\Sigma\beta_{\text{теор}}$	1080°00'00"				
$f_{\beta}$	- 52"				
$f_{\beta\text{доп}}$	$2 \cdot 20 \sqrt{n} = 1' 53''$				

Полігонометричний хід по вентиляційному і  
відкотному штрекам горизонту - 750 м  
28 листопада 2014 р.  
Розраховував Петренко П. П.

Прирощення координат, м				Координати, м		Примітки та ескізи
±	Δy	±	Δx	y	x	
	+2		+7	18372,160	85731,290	
-	18,348	-	28,043	353,814	703,254	
+	57,398	-	40,576	411,218	662,692	
+	33,054	-	23,120	444,275	639,580	
+	96,242	-	67,740	540,526	571,864	
+	19,200	+	27,744	559,728	599,615	
-	24,221	+	17,345	535,508	616,966	
-	119,539	+	83,785	415,981	700,780	
-	43,825	+	30,499	18372,160	85731,290	
$\sum \Delta y = -0,039$		$\sum \Delta x = -0,106$		$\frac{f_s}{\sum S}$	$\frac{1}{4600}$	
$f_y = -0,039$		$f_x = -0,106$		$\frac{f_{s, \text{дон}}}{\sum S}$	$\frac{1}{3000}$	
$f_s = \sqrt{f_y^2 + f_x^2} = 0,113$						

Додаток 25  
до Порядку виконання маркшейдерських робіт  
при розробці родовищ рудних та нерудних  
корисних копалин  
(пункт 28 глави 1 розділу V)

**Журнал обчислення висот пунктів тригонометричного нівелювання**

Журнал вимірювання довжини ліній № 12, стор. 8

Журнал вимірювання кутів № 12, стор. 9

Вихідні дані - каталог № 2, стор. 5

люд. холод № 6

(хід)

Дата

Розраховув Іваненко І.І.

Сторона ходу	Вимірний кут наклону $\delta$	Приведене горизонтальне прокладання $S$ , м	$\operatorname{tg} \delta$	$\operatorname{Stg} \delta$ , м	Висота інструмента $i$ , м	Висота візування $v$ , м	Перевіщення $h'$ , м	Середнє перевіщення $h_{\text{ср}}$ , м	Висота пункту $H$ , м	Пункт
20-21	$+22^{\circ}10'22''$	44,814	0,407538	18,263	-1,238	+1,301	18,326	+5 18,324	-101,712	20
21-20	$-21^{\circ}24'00''$	44,815	0,391896	17,563	-1,580	+0,820	-18,323		-83,383	21

Додаток 26  
до Порядку виконання маркшейдерських робіт  
при розробці родовищ рудних та нерудних  
корисних копалин  
(пункт 28 глави 1 розділу V)

**Журнал технічного нівелювання**

Місце роботи 6-й півн. штрек

Дата \_\_\_\_\_

Прилад НЗК № 00676

Виконавець Петренко І. І.

Станція	Пункти, пікети	Відлік			Переви- щення	Середнє переви- щення	Примітки
		задній	передній	проміж- ний			
1	Рп4 - 22	1169	1018		+ 151	+152	
		5859	5706		+ 153		
2	22 - 23	1212	1316		- 104	- 103	
		5899	6001		- 102		
3	У. г. р. 23-24	1350	-1152	1250	+2502	+2504	
		6039	-5841		+2506		
4	24-Рп6	-1250	1114		-2364	-2362	
		-5938	5796		-2360		
Посторінковий контроль		$\Sigma Z$ 14340	$\Sigma П$ 13958		$\Sigma h$ +382	$\Sigma h_{сер}$ +191	



Додаток 27  
до Порядку виконання маркшейдерських робіт  
при розробці родовищ рудних та нерудних  
корисних копалин  
(пункт 28 глави 1 розділу V)

**Журнал обчислення висот технічного нівелювання**

Хід 6-й північний штрек

Дата \_\_\_\_\_

Виконавець Петренко І. І.

Пункти, підмети	Середнє перевис- щення, мм	Висоти, м	Примітки
Рп 4	+2	-352,849	Вихідні дані (див. цей журнал стор.14) Виміряні дані (журнал нівелювання № Н-2/84, стор. 26)
	152		
22	+2	-352,695	
	-103		
23	+2	-352,796	
	2504		
24	+2	-350,290	
	-2362		
Рп 6		-352,650	
	$\sum h = +0,191$	Рп6-Рп4=+0,199 $f_h = -0,008$ $f_{h_{доп}} = 50\sqrt{L} =$ $= 50\sqrt{0,4} = 32 \text{ мм}$	

## Додаток 28

до Порядку виконання маркшейдерських робіт  
при розробці родовищ рудних та нерудних  
корисних копалин  
(пункт 1 глави 3 розділу V)

**Способи перенесення в натуру горизонтального кута,  
відстані і висотної відмітки**

1. Перенесення горизонтального кута.

Перенесення горизонтального кута в натуру рекомендується у такий спосіб. З вершини Б кута, що задається (рисунок 1, а), від вихідного напрямку БА, при двох положеннях труби теодоліта відкладають величину кута і позначають точки  $O_1$  та  $O_2$ . Відстань  $O_1O_2$  ділять навпіл і отримують точку  $O_3$ , яка визначає напрямок шуканої сторони кута, що заданий. Після закінчення точки  $O_3$  виконують контрольне вимірювання кута з точністю, що удвічі перевищує необхідну точність перенесення проектного кута в натуру.

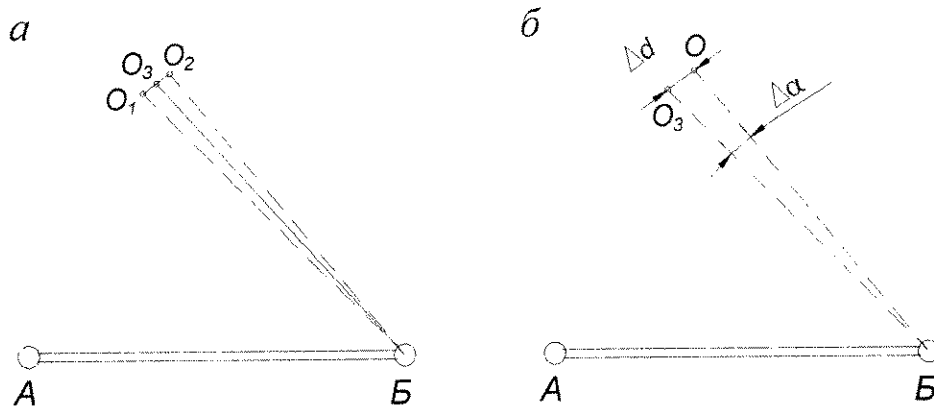


Рисунок 1. Схема перенесення в натуру горизонтального кута

У випадку, коли різниця виміряного і заданого кутів не перевищує похибки вимірювання, робота закінчується. В іншому випадку поступають таким чином. За різницею кутів (заданого і виміряного) визначають лінійну поправку  $\Delta d$  (рисунок 1, б), на яку належить змістити виставлену точку  $O_3$ , щоб знайти шуканий напрям БО.

Поправка  $\Delta d$  визначається за формулою:

$$\Delta d = \frac{d\Delta\alpha}{\rho},$$

де  $d$  - горизонтальне прокладання відстані від теодоліта до точки, що перенесена;

$\Delta\alpha$  - різниця між заданим кутом АБО та виміряним кутом АБО<sub>3</sub>.

Після закріплення знайденої точки О знову вимірюють перенесений кут і порівнюють його із заданим.

## 2. Перенесення відстані.

Для перенесення в натуру заданої відстані необхідно безпосередньо відкласти його за заданим напрямком від вихідної точки.

При необхідності введення в цю відстань поправок за нахил, за температуру і т. п. слід виставити за заданим напрямком допоміжну точку на відстані, що приблизно дорівнює заданій.

Відстань від вихідної точки до допоміжної вимірюється і в нього вводяться всі необхідні поправки для приведення її до горизонту. Різниця між відстанню, що приведена до горизонту, і заданою відстанню відкладається горизонтально від допоміжної точки до шуканої. Знайдена таким чином шукана точка закріплюється в натурі.

## 3. Перенесення висотної відмітки.

Перенесення в натуру висотної відмітки рекомендується проводити одним з вказаних способів:

1. Поблизу шуканої точки нівеліром виносять горизонт інструмента. Від горизонту інструменту відкладають по вертикалі різницю між проектною відміткою шуканої точки і відміткою горизонту інструменту. Отриману точку закріплюють у натурі.

2. Поблизу шуканої точки виставляють допоміжну точку К (рисунок 2), висотна відмітка якої визначається нівелюванням відносно вихідного репера А.

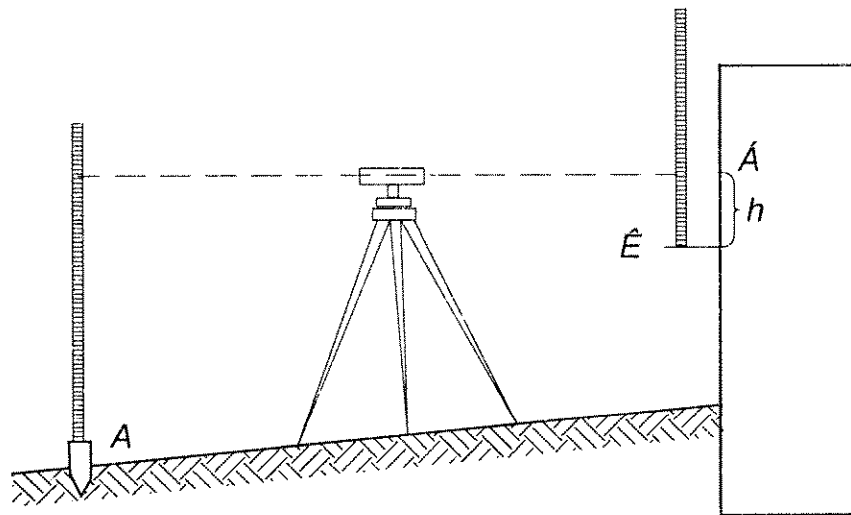


Рисунок 2. Схема перенесення в натуру висотної відмітки

Від допоміжної точки по вертикалі відкладають різницю  $h$  між висотними відмітками шуканої та допоміжної точок.

Отриману точку Б закріплюють у натурі. Після закріплення заданої точки проводять контрольне нівелювання.

## Додаток 29

до Порядку виконання маркшейдерських робіт при розробці родовищ рудних та нерудних корисних копалин  
(пункт 3 глави 3 розділу V)

### Попередня оцінка точності змикання вибоїв

Необхідно вчислити очікувану похибку змикання зустрічних вибоїв при проходженні уклону з горизонту  $H_1$  на горизонт  $H_2$ . Горизонт  $H_1$  орієнтований через вертикальний ствол шахти 1 глибиною 400 м, горизонт  $H_2$  - через вертикальний ствол шахти 2 глибиною 560 м. Орієнтування проводилось незалежно двічі. На земній поверхні від пункту Р до висків  $O_1$  і  $O_2$  (рисунок 1) прокладені подвійні висячі ходи у відповідності до вимог, які пред'являються до полігонометрії 1 розряду. Висоти пунктів визначені нівелюванням IV класу.

Очікуване місце зустрічі вибоїв - точка К; відповідальний напрям: в плані  $Kx$  (перпендикулярне до осі уклону) та по висоті.

Допустимі розбіжності зустрічних вибоїв: у плані 0,6 м, по висоті 0,3 м.

1. Оцінка точності змикання вибоїв по відповідальному напрямку у плані  
Загальну середню квадратичну похибку змикання вибоїв по відповідальному напрямку у плані розраховують за формулою:

$$M_x^2 = m_{xO1}^2 + m_{xO2}^2 + m_{x\beta u}^2 + m_{x\beta n}^2 + m_{xSu}^2 + m_{xSn}^2,$$

де  $m_{xO1}$  і  $m_{xO2}$  - середні квадратичні похибки змикання вибоїв у наслідок похибок орієнтування шахт 1 і 2;

$m_{x\beta u}$  і  $m_{x\beta n}$  - середні квадратичні похибки змикання вибоїв внаслідок похибок вимірювання кутів у полігонометричних ходах в шахті і на поверхні;

$m_{xSu}$  і  $m_{xSn}$  - середні квадратичні похибки змикання вибоїв в наслідок вимірювання довжин в полігонометричних ходах в шахті і на поверхні.

Середню квадратичну похибку змикання вибоїв внаслідок похибки орієнтування однієї шахти визначають за формулою:

$$m_{x0} = \frac{1}{\rho} M_0 R_{y0},$$

де  $M_0$  - середня квадратична похибка орієнтування;

$R_{y0}$  - проекція лінії, яка з'єднує початкову точку ходу з передбачуваною точкою К зустрічі вибоїв, по напрямку  $Ky$ .

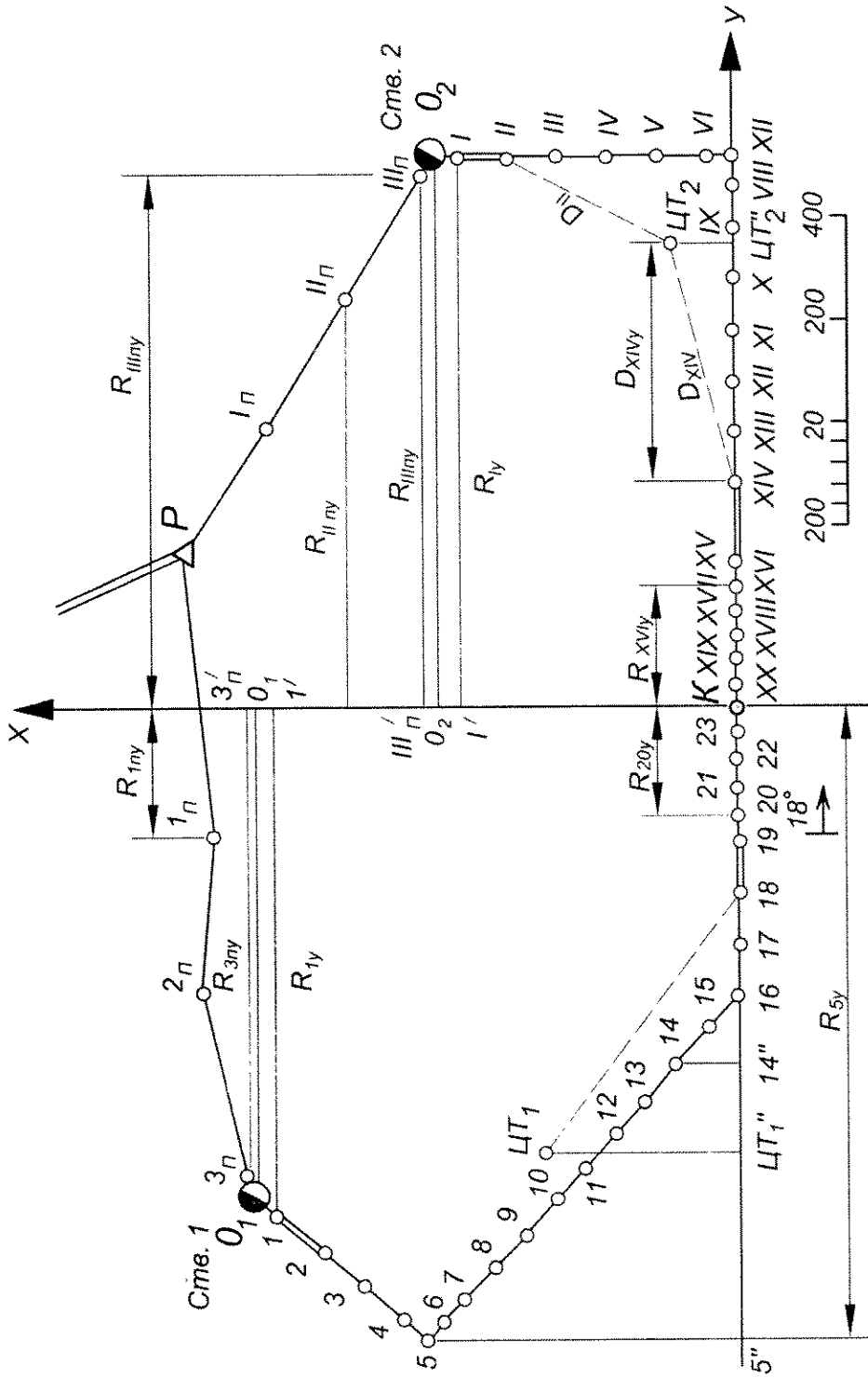


Рисунок 1. Проект побудови полігонометричних ходів на земній поверхні та в гірничих виробках

Приймаємо, що значення середньої квадратичної похибки орієнтування шахти не повинно перевищувати 1'. Враховуючи, що орієнтування через кожний стовбур буде виконано двічі, приймають:

$$M_{O1} = M_{O2} = \frac{60''}{\sqrt{2}} = 45''.$$

Величини  $R_{y0} = O_1'O_1 = 980$  м для шахти 1 і  $R_{y2} = O_2'O_2 = 1990$  м для шахти 2 визначають графічно (рисунок 1).

За формулою знаходять:

$$m_{x01} = \frac{45 \times 980}{206265} = 0,21\text{м}; \quad m_{x02} = \frac{45 \times 1090}{206265} = 0,24\text{м}.$$

Середню квадратичну похибку змикання вибоїв у наслідок похибок вимірювання кутів у висячих полігонометричних ходах на поверхні і в шахті при двократному виконанні вимірювань визначають за формулою:

$$m_{x\beta}^2 = \frac{m_{\beta}^2}{2\rho^2} \sum R_{yi}^2,$$

де  $m_{\beta}$  - середня квадратична похибка вимірювання горизонтальних кутів;

$R_{yi}$  - проекція на ось у відстані від останнього пункту ходу (точка К) до  $i$ -го пункту ходу, м.

Середню квадратичну похибку вимірювання кутів в підземних полігонометричних ходах приймають рівною 20"; середню квадратичну похибку вимірювання кутів в полігонометричних ходах 1 розряду на земній поверхні – 5". Значення  $R_{yi}$  визначають графічно з плану. В даному прикладі для підземних полігонометричних ходів  $\sum R_{yi}^2 = 2950 \times 10^4$ , м<sup>2</sup>, а для полігонометричних ходів на земній поверхні  $\sum R_{yi}^2 = 353 \times 10^4$ , м<sup>2</sup>.

Підставивши ці величини у формулу, отримують:

$$m_{x\beta u}^2 = \frac{20^2 \times 2950 \times 10^4}{2 \times 206265^2} = 0,1384 \text{ м}^2;$$

$$m_{x\beta n}^2 = \frac{5^2 \times 353 \times 10^4}{2 \times 206265^2} = 0,0010 \text{ м}^2.$$

Середню квадратичну похибку змикання вибоїв у наслідок похибок вимірювання рулеткою довжини сторін у підземному полігонометричному ході при двократному виконанні вимірів визначають за формулою:

$$m_{xSu}^2 = \frac{\mu^2 \sum S_i \cos^2 \alpha_i}{2} + \lambda^2 L_x^2,$$

де  $\mu$  і  $\lambda$  - коефіцієнти випадкового та систематичного впливу при лінійних вимірюваннях;

$S_i$  - довжина сторони полігонометричного ходу;

$L_x$  - проекція на ось X замикаючої полігонометричного ходу;

$\alpha_i$  - дирекційний кут сторони полігонометричного ходу.

Приймають  $\mu=0,001$  і  $\lambda =0,00005$ . В даному прикладі для підземних полігонометричних ходів отримано  $\sum S_i \cos^2 \alpha_i = 1190$  м. Проекція на ось X замикаючих полігонометричних ходів від стволів 1 і 2 до пункту К складають 1 і 2 до пункту К складають 1'- К=920 м, 1'- К=560 м.

Використовуючи формулу, отримують:

$$m_{xSn}^2 = \frac{1 \times 10^{-6} \times 1190}{2} + 25 \times 10^{-10} (920^2 + 560^2) = 0,0035 \text{ м}^2.$$

Середню квадратичну похибку змикання вибоїв в наслідок похибок вимірювання світловіддалеміром довжин сторін в полігонометричних ходах на земній поверхні при двократному виконанні вимірювань визначають за формулою:

$$m_{xSn}^2 = \frac{1}{2} \sum m_{Si}^2 \cos^2 \alpha_i,$$

де  $m_{Si}$  - середня квадратична похибка вимірювання світловіддалеміром довжин сторін полігонометричного ходу.

Приймаючи  $m_s=10$  мм, за формулою отримують:

$$m_{xSn}^2 = \frac{202,0}{2 \cdot 10^6} = 0,0001 \text{ м}^2.$$

Знаходять загальну середню квадратичну похибку змикання вибоїв у плані:

$$M_x^2 = 0,0441 + 0,0576 + 0,1384 + 0,0010 + 0,0035 + 0,0001 = 0,2447 \text{ м}^2$$

$$M_x = 0,50 \text{ м.}$$

Звідси очікувана похибка змикання вибоїв складає:

$$M_{oc} = 3M_x = 1,50 \text{ м,}$$

що перевищує встановлений допуск.

Щоб забезпечити змикання вибоїв в межах допустимої розбіжності, доцільно зменшити вплив похибок вимірювання кутів, розділяючи підземні полігонометричні ходи на секції гірсторонами (1-2), (18-19) і (I-II), (XVI-XV). Від гірсторін (18-19) і (XVI- XV) прокладають висячі ходи до точки К зустрічі вибоїв.

Кутову нев'язку в кожній секції розподіляють порівну на всі кути. Тоді при двократному виконанні робіт загальну середню квадратичну похибку змикання вибоїв розраховують за формулою:

$$M_x^2 = m_{x\beta, \Gamma 1}^2 + m_{x\beta, \Gamma 2}^2 + m_{x\beta n 1}^2 + m_{x\beta n 2}^2 + m_{xSn}^2 + m_{xSu}^2,$$

де  $m_{x\beta, \Gamma}$  - середні квадратичні похибки змикання вибоїв внаслідок похибок вимірювання кутів і визначення гірсторін в полігонометричних ходах від висків 1 і 2 до точки К;

$m_{x\beta, n}$  - середні квадратичні похибки розміщення підхідних пунктів у стовбурів 1 і 2 в наслідок похибок вимірювання кутів на земній поверхні.

Значення  $m_{x\beta, \Gamma}$  і  $m_{x\beta, n}$  розраховують за формулами:

$$m_{x\beta \Gamma} = \frac{m_{\beta u}^2}{2\rho^2} (\sum D_{yi}^2 + \sum R_{yi}^2) + \frac{m_{\alpha \Gamma}^2}{2\rho^2} (D_{yn}^2 + D_{yk}^2);$$

$$m_{x\beta n}^2 = \frac{m_{\beta}^2}{2\rho^2} \sum R_{y;n}^2,$$

де  $D_{yi}$  - проекція на ось у відстаней від центра ваги ходу, який спирається на гірсторони, до кожного з пунктів цього ходу;

$R_{yi}$  - проекція на ось у відстані від кожного пункту висячого ходу до точки К;

$D_{yn}$  - проекція на ось у відстані від центру ваги ходу, який опирається на гірсторони, до початкового пункту ходу; (для шахти 1 проекція відстані 2-ЦТ<sub>1</sub>, для шахти 2-П-ЦТ<sub>2</sub>);

$D_{yk}$  - теж саме до точки К;

$R_{yn}$  - проекція на ось у відстані від кожного пункту ходу на поверхні до останнього пункту цього ходу;

$m_{\alpha \Gamma}$  - середня квадратична похибка визначення дирекційного кута гірсторони.

Визначають координати центру ваги секцій:

$$x_{ц, \Gamma} = \sum x/n; \quad y_{ц, \Gamma} = \sum y/n,$$

де  $x, y$  - координати пунктів ходу, який опирається на гірсторони;

$n$  - число пунктів ходу.

Значення величини  $D_{yi}$ ,  $R_{yi}$ ,  $D_{yn}$ ,  $D_{yk}$  знаходять графічно. Для полігонометричних ходів в шахті від пункту 1 отримано:  $\sum D_{yi}^2 = 132 \times 10^4 \text{ м}^2$ ;  $\sum R_{yi}^2 = 14 \cdot 10^4 \times 10^4 \text{ м}^2$ ;  $D_{yn} = 185 \text{ м}$ ;  $D_{yk} = 875 \text{ м}$ , а для ходу в шахті від пункту І ці величини відповідно рівні:  $67 \times 10^4 \text{ м}^2$ ;  $22 \times 10^4 \text{ м}^2$ ; 175 м; 910 м.



Середню квадратичну похибку визначення дирекційних кутів гіросторін приймають рівною 30".

Визначають середню квадратичну похибку змикання вибоїв у плані:

$$M_x^2 = \frac{20^2}{2 \times 206265^2} \{132 \times 10^4 + 67 \times 10^4\} + (14 \times 10^4 + 22 \times 10^4) \} + \\ + \frac{30^2}{2 \times 206265^2} \{185^2 + 175^2\} + (875^2 + 910^2) \} + \\ + \frac{5^2}{2 \times 206265^2} (204 \times 10^4 + 80 \times 10^4) + 0,0001 + 0,0035 = 0,0331 \text{ м}^2 \\ M_x = 0,18 \text{ м}$$

Очікувана похибка буде рівною:

$$M_{оч} = 3M_x = 3 \times 0,18 = 0,54 \text{ м},$$

що не перевищує допустиму розбіжність вибоїв у плані.

## 2. Оцінка точності змикання вибоїв по висоті

Загальну середню квадратичну похибку змикання вибоїв по висоті розраховують за формулою:

$$M_z^2 = m_{hCT1}^2 + m_{hCT2}^2 + m_{hII}^2 + m_{mu1}^2 + m_{mu2}^2 + m_{hT}^2,$$

де  $m_{hCT1}$  и  $m_{hCT2}$  - середні квадратичні похибки передачі висот через вертикальні стволи шахт 1 і 2;

$m_{mu}$ ,  $m_{mu1}$ ,  $m_{mu2}$  - середні квадратичні похибки змикання вибоїв в наслідок похибок геометричного нівелювання на земній поверхні і в гірничих виробках;

$m_{hT}$  - середня квадратична похибка (мм) передачі висот тригонометричним нівелюванням по уклону.

Середню квадратичну похибку (мм) передачі висот через шахтний ствол при двократному виконанні вимірювань визначають за формулою:

$$m_{hCT} = \frac{10 + 0,2H}{4},$$

де  $H$  - глибина ствола, м.

Підставивши значення  $H_1=400$  м і  $H_2=560$  м в формулу, отримують:

$$m_{hCT1} = \frac{10 + 0,2 \cdot 400}{4} = 0,022 \text{ м}; \quad m_{hCT2} = \frac{10 + 0,2 \cdot 560}{4} = 0,030 \text{ м}.$$

Середню квадратичну похибку змикання вибоїв в наслідок похибок геометричного нівелювання IV класу (мм) при двократному виконанні робіт визначають за формулою:

$$m_{\text{нп}} = \frac{20\sqrt{L}}{4},$$

де  $L$  - довжина ходу, км.

Довжина нівелірного ходу між пунктами  $З_{\text{п}}$  і  $Ш_{\text{п}}$  на поверхні рівна 2,2 км, через це:

$$m_{\text{нп}} = \frac{20\sqrt{2,2}}{4} = 0,007 \text{ м.}$$

Середню квадратичну похибку передачі висот технічним нівелюванням в гірничих виробках при двократному виконанні робіт визначають за формулою:

$$m_{\text{нш}} = \frac{50\sqrt{L_1 + L_2}}{4},$$

де  $L_1$  і  $L_2$  - довжина нівелірних ходів в горизонтальних виробках шахт 1 і 2.

У даному прикладі  $L_1=1,6$  км і  $L_2=1,4$  км, тоді:

$$m_{\text{нш}} = \frac{50\sqrt{1,6+1,4}}{4} = 0,021 \text{ м.}$$

Середню квадратичну похибку передачі висот тригонометричним нівелюванням при двократному виконанні робіт визначають за формулою:

$$m_{\text{нТ}} = \frac{100\sqrt{L}}{4},$$

де  $L$  - довжина ходу тригонометричного нівелювання по уклону, км.

Довжина ходу  $L$  між пунктами 19 і XVI рівняється 0,55 км, тоді:

$$m_{\text{нТ}} = \frac{100\sqrt{0,55}}{4} = 0,018 \text{ м.}$$

За формулою знаходять загальну середню квадратичну похибку змикання вибоїв по висоті:

$$M_z = \sqrt{0,022^2 + 0,030^2 + 0,007^2 + 0,021^2 + 0,018^2} = \sqrt{0,0022}; M_z = 0,05 \text{ м.}$$

Звідси очікувана похибка змикання вибоїв по висоті

$$M_{\text{оч}} = 3M_z = 3 \times 0,05 = 0,15 \text{ м,}$$

що не перевищує допустимої розбіжності.

Додаток 30  
до Порядку виконання маркшейдерських робіт  
при розробці родовищ рудних та нерудних  
корисних копалин  
(пункт 1 глави 7 розділу VII)

### Розбивка при вертикальному плануванні

До виконання робіт з планування ділянки рекомендується на ділянці розбити мережу точок, що закріплюються кілочками зі сторожками. Кінці ліній мережі для зручності її відновлення виносять за межі ділянки планування.

Мережа точок може бути квадратної (рисунок 1), прямокутної або радіальної форми у відповідності з характером необхідного планування і рельєфу місцевості.

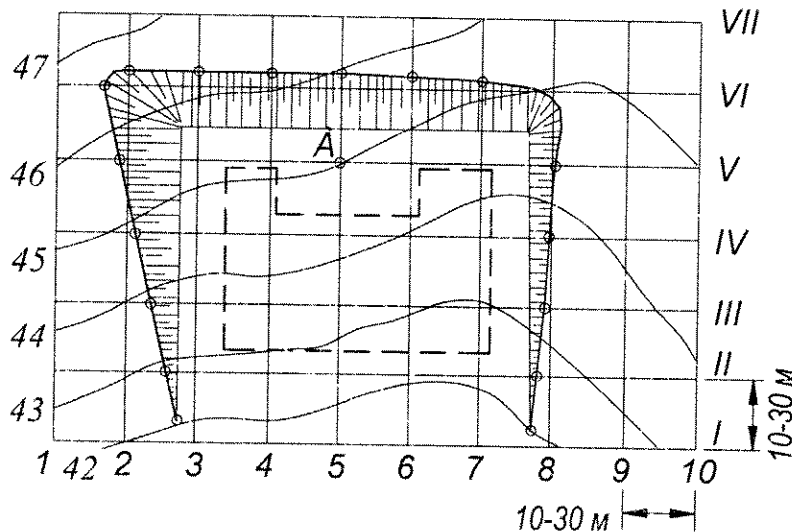


Рисунок 1. Схема квадратної мережі для планування ділянки

Нівелюванням визначають „робочі відмітки” (різниця між фактичною і проектною відмітками даної точки). Робочі відмітки і номери кілочків підписують на сторожках.

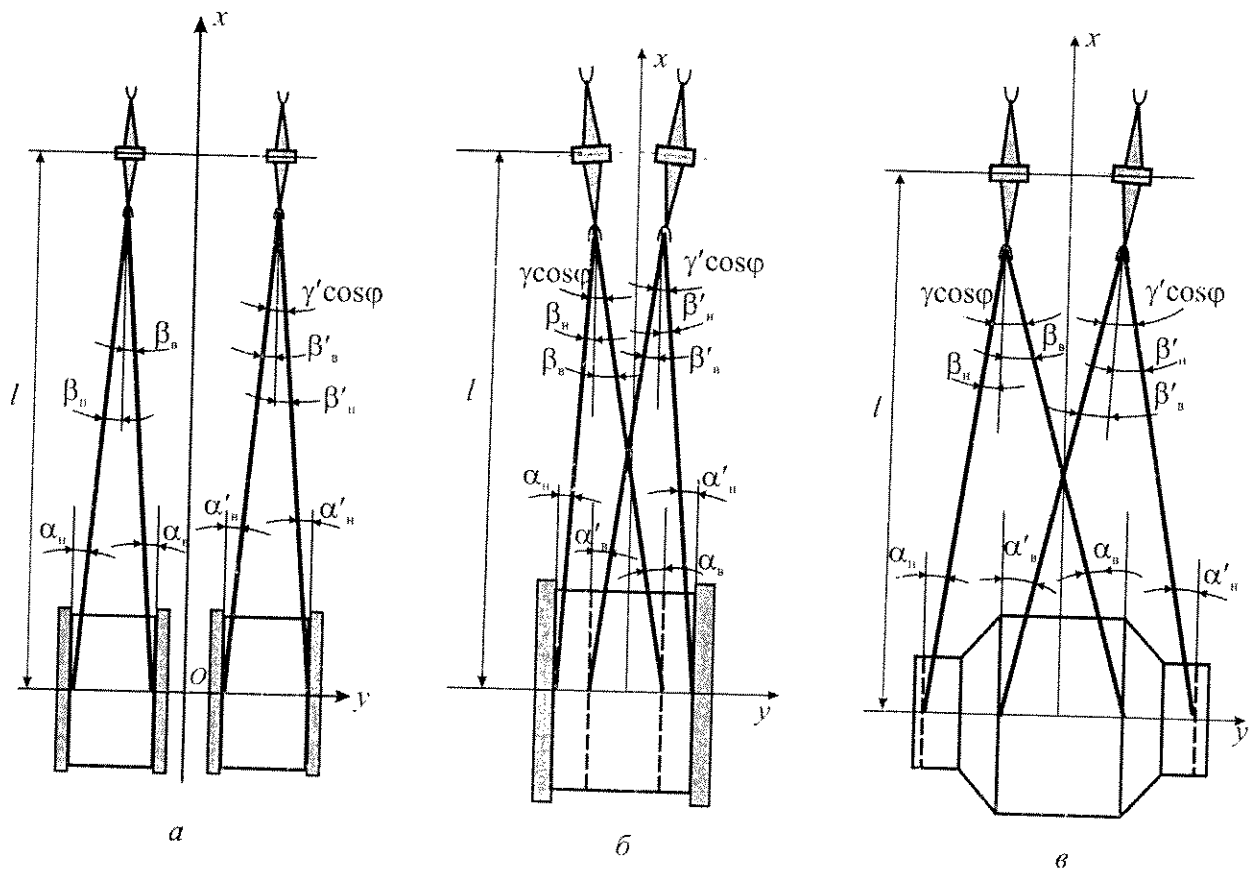
Контроль планування ділянки виконується у спосіб нівелювання площ або тахеометричним способом. При здійсненні вертикального планування ділянки із застосуванням механічних засобів (екскаваторами, бульдозерами і т. п.), а також при плануванні ділянок з різкими коливаннями висотних відміток до виконання робіт замість розбивки мережі виконується тахеометричне знімання з вказівкою границь ділянки і лінії нульових робіт. Після попереднього (грубого) планування ділянки виконується розбивка мережі точок та детальне планування.

За даними знімань, що виконані, складається виконавчий план ділянки і підраховуються об'єми земляних робіт.

Додаток 31  
до Порядку виконання маркшейдерських робіт  
при розробці родовищ рудних та нерудних  
корисних копалин  
(пункт 20 глави 10 розділу VII)

**Перевірка співвідношення геометричних елементів  
одноканатних підймальних установок**

Перевірка співвідношення геометричних елементів наземної підймальної установки може виконуватися відносно фактичної осі підйому за схемами, що наведені на рисунку 1.



а - двобарабанна; б - одnobарабанна; в - з бі-циліндро-конічними барабанами (БЦКБ).

Рисунок 1. Геометрична схема одноканатної підймальної установки

За результатами вимірювань, що виконанні відносно осі підйому, обчислюють кути девіації підймальних канатів:

- на барабані підйимальної машини

$$\alpha = \frac{\rho(y_B - y_{III})}{l};$$

- на копрових шківах

$$\beta = \alpha - \gamma \cos \varphi,$$

де  $(y_B, y_{III})$  - ординати точок сходу каната с барабана і шківа в системі координат, ось  $Oy$  якої суміщена з віссю головного вала;

$\gamma$  - кут повороту площини шківа відносно осі  $Ox$ ;

$l, \varphi$  - довжина і кут нахилу лінії, що з'єднує осі вала шківа и головного вала.

Кут  $\gamma$  визначають відносно допоміжної осі, яку виносять на підшківну площадку паралельно осі підйому:

$$\gamma = \rho \frac{y_a - y_b}{D_{III}},$$

де  $(y_a - y_b)$  - ординати центрів рівчака копрового шківа в горизонтальній площині, що проходить через його середину;

$D_{III}$  - діаметр копрового шківа.

Кути відхилення головних канатів від прямовисного положення  $\omega_x$  и  $\omega_y$  знаходять за різницями абсцис (ординат) осей канатів при нижньому (в шахті) и верхньому (на нульовій площадці) положеннях підйимальної судини і відстані  $h_1$  від осі вала копрового шківа до горизонту вимірювань на ярусі копрових розстрілів.

Проекції на координатні площини  $x$  та  $y$  кута відхилення каната від вертикалі обчислюють за формулами:

$$\omega_x = \frac{l_B - l_H}{h_1} \rho';$$

$$\omega_y = \frac{f_B - f_H}{h_1} \rho',$$

де  $l_B, l_H$  - відстань від розстрілу до осі каната у площині  $x$  при верхньому і нижньому положеннях підйимальної судини;

$f_B, f_H$  - відстань у площині  $y$ .

Кути нахилу осей валів підйомної машини  $\epsilon$  и копрових шківів  $\delta$  визначають за різницями висот пийок вала з урахуванням діаметра.

Допусканні відхилення параметрів наведено в таблиці.

Параметр	Допусканні відхилення
$\alpha, \beta$	1°30'
$\alpha_n, (\beta_n)$ $\alpha'_n, (\beta'_n)$	2° для машин БЦК при жолобкуватій поверхні малого барабана
$\alpha, \beta$	2°30' для прохідницьких вантажних лебідок
$\omega_x, \omega_y$	1° при жорсткому армуванні
$\omega_x, \omega_y$	30' при канатному армуванні
$\varepsilon$	2' при монтажі
$\delta$	4' при монтажі
$\varepsilon$	20' при діаметрі барабана менше 5 м; 14' при діаметрі барабана більше 5 м, (в період експлуатації)
$\delta$	20' в період експлуатації

Додаток 32  
до Порядку виконання маркшейдерських робіт  
при розробці родовищ рудних та нерудних  
корисних копалин  
(пункт 21 глави 10 розділу VII)

**Перевірка співвідношення геометричних елементів  
багатоканатної підіймальної установки**

На перекритті баштового копра паралельно осі головного вала машини закріплюють допоміжні осі AB та CD (рисунок 1), відносно яких проводять ординатне знімання при верхньому и нижньому положеннях підіймальних судин. При цьому вважають, що осі канатів при нижньому положенні посудини вертикальні.

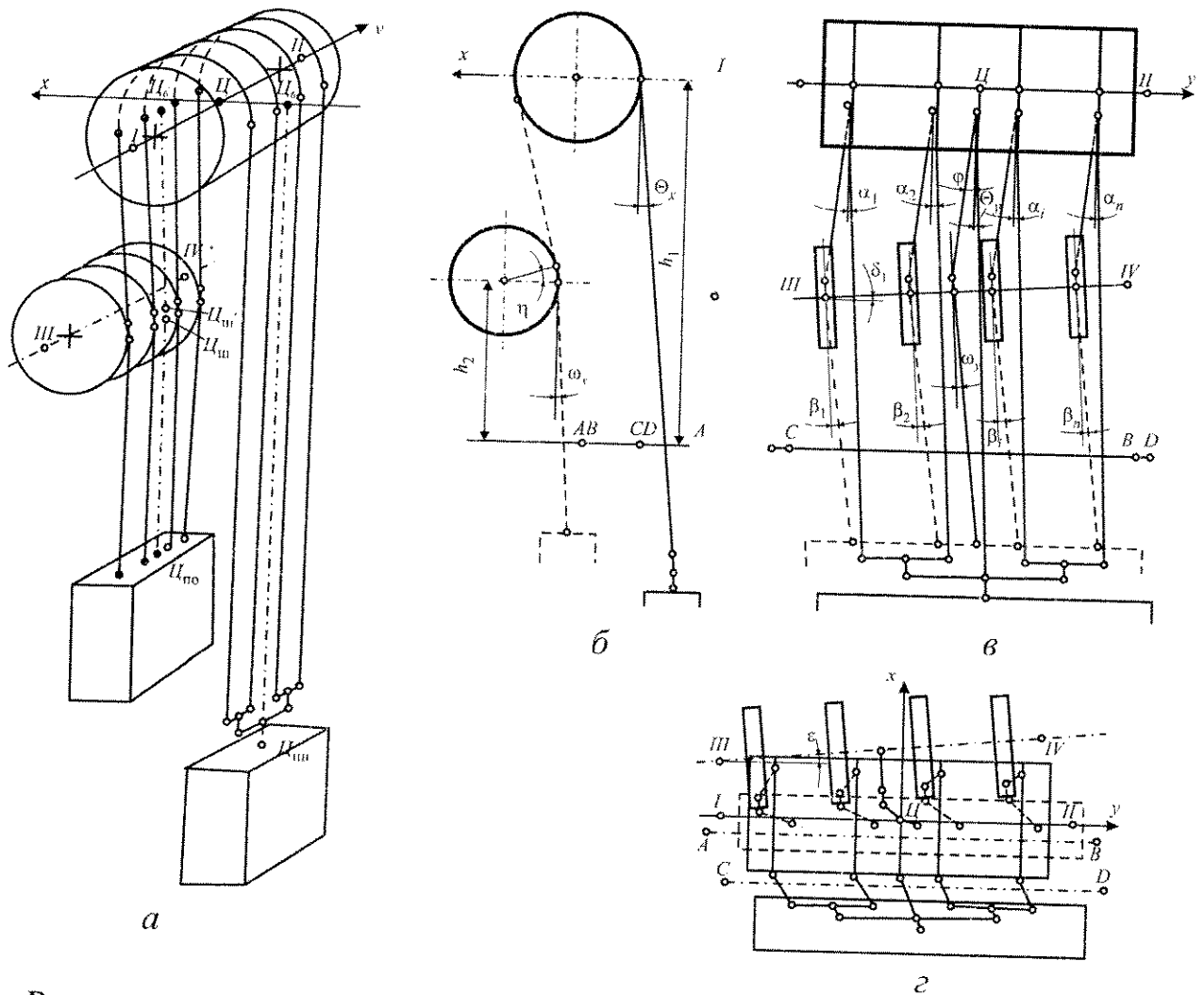


Рисунок 1. Геометричні елементи багатоканатної підіймальної установки

На рисунку 1 застосовані такі позначення:

а - загальний вид; б, в - проєкції на вертикальні площини (х, у), г - вид в плані; I-II - ось головного вала; III-V - ось вала відхиляючих шківів; Ц - центр головного вала; Ц<sub>б</sub> і Ц'<sub>б</sub> - середні точки сходу головних и проміжних канатів з барабана тягових шківів; Ц<sub>ш</sub> і Ц'<sub>ш</sub> - середні точки сходу головних и проміжних канатів с відхиляючих шківів; Ц<sub>пн</sub> - центр підвісного пристрою не відхиленої системи канатів; Ц<sub>по</sub> - центр підвісного пристрою відхиленої системи канатів.

Нівелюванням визначають кути нахилу осей  $\delta$  та  $\delta'$  головного вала і вала відхиляючих шківів.

В результаті перевірки визначають:

$\Theta_x, \Theta_y, \omega_x, \omega_y$  - кути відхилення від вертикалі осей систем канатів у проєкції на координатні площини;

$\alpha_i, \beta_i$  - кути девіації головних канатів на тягових і відхиляючих шківах;

$\varphi$  и  $\psi$  - кути девіації осі системи проміжних канатів на тягових і відхиляючих шківах.

Обчислення виконують за формулами:

$$\Theta_x = \frac{\sum_{i=1}^{i=n} x'_i - \sum_{i=1}^{i=n} x_i}{nh_1} \rho'; \quad \Theta_y = \frac{\sum_{i=1}^{i=n} y'_i - \sum_{i=1}^{i=n} y_i}{nh_1} \rho';$$

$$\omega_x = \frac{\sum_{i=1}^{i=n} x'_{i\text{ ш}} - \sum_{i=1}^{i=n} x_{i\text{ ш}}}{nh_1} \rho'; \quad \omega_y = \frac{\sum_{i=1}^{i=n} y'_{i\text{ ш}} - \sum_{i=1}^{i=n} y_{i\text{ ш}}}{nh_1} \rho';$$

$$\alpha_i = \Theta_y + \delta + \lambda_i;$$

$$\beta_i = \omega_y + \delta' + \lambda'_i;$$

$$\varphi = \frac{\sum_{i=1}^{i=n} y_{i\text{ ш}} - \sum_{i=1}^{i=n} y_i}{nl} \rho' + \delta;$$

$$\psi = \frac{\sum_{i=1}^{i=n} y_i - \sum_{i=1}^{i=n} y_{i\text{ ш}}}{nl} \rho' + \delta' + \varepsilon \sin \eta,$$

де  $x'_i, y'_i, x_i, y_i$  - координати центрів не відхилених канатів при верхньому и нижньому положеннях підйимальної судини;



$n$  - число канатів;

$h_1$  и  $h_2$  - перевищення осі головного вала и осі вала відхиляючих шківів над горизонтом вимірювань;

$x'_{i ш}, y'_{i ш}, x_{i ш}, y_{i ш}$  - координати центрів відхилених канатів при верхньому и нижньому положеннях підймальної судини;

$\lambda_i, \lambda'_i$  — поправки за крайнє положення канатів (визначаються за схемою підвісної будови посудини);

$l$  - довжина проміжної струни каната;

$\varepsilon$  - кут повороту осі вала відхиляючих шківів відносно осі головного вала;

$\eta$  - кут охопту відхиляючого шківа канатом.

Кутові відхилення, що допускаються, при перевірках приведені в таблиці 1.

Таблиця 1. Допустимі значення відхилень параметрів багатоканатної підймальної установки.

Параметр	Допустимі відхилення	Примітка
$\Theta_y$	0°30'	
$\omega_y$	0°30'	
$\Theta_x$	1°30'	При жорстких провідниках
$\omega_x$	1°30'	При жорстких провідниках
$\Theta_x$	0°30'	При канатних провідниках
$\omega_x$	0°30'	При канатних провідниках
$\alpha$	1°30'	
$\beta$	1°30'	
$\delta$	0°02'	
$\delta'$	0°10'	

Додаток 33  
до Порядку виконання маркшейдерських робіт  
при розробці родовищ рудних та нерудних  
корисних копалин  
(пункт 3 глави 1 розділу VIII)

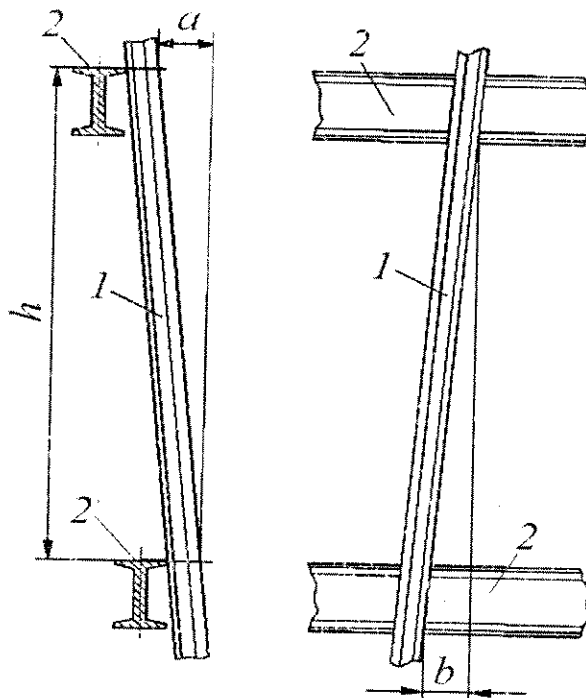
### Визначення відхилень провідників

Провідники після їх навішування внаслідок неточної установки елементів армування і помилок їх виготовлення отримують зміщення від проектного положення. У зв'язку з цим маркшейдерська служба зобов'язана визначити такі відхилення:

прольоту провідників від вертикалі між суміжними ярусами розстрілів у площинах, які перпендикулярні  $a$  і паралельні  $b$  розстрілам (рисунок 1);

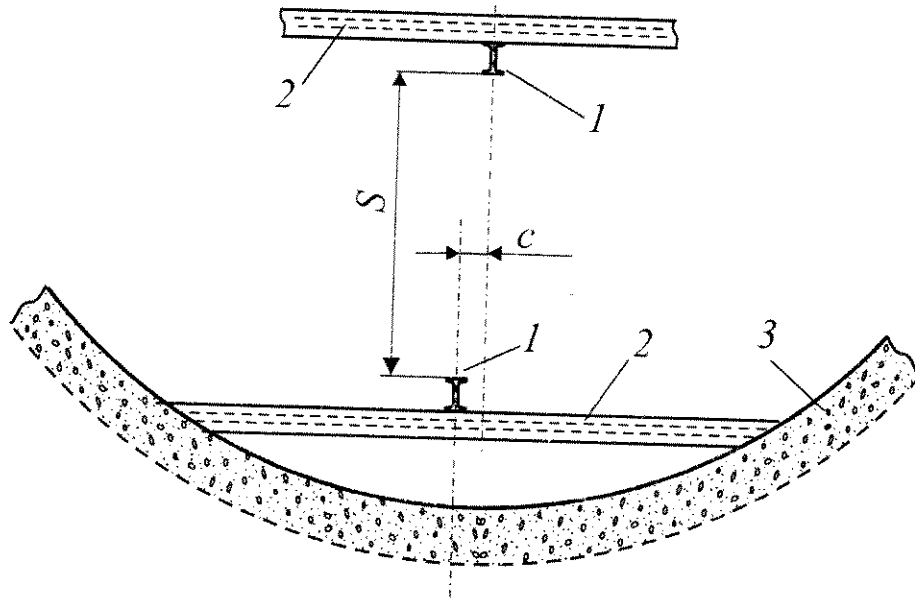
двосторонніх провідників одного щодо іншого у вертикальній площині проекції, яка паралельна розстрілам,  $c$  (рисунок 1);

ширини колії  $\Delta S$  (під шириною колії  $S$  розуміють відстань між лобовими поверхнями провідників, рисунок 2).



1 - провідник; 2 - розстріли

Рисунок 1. Відхилення прольоту провідника від вертикалі



1- провідник; 2- розстріли; 3 - креп шахтного ствола.  
Рисунок 2. Відхилення двосторонніх провідників одного щодо іншого у вертикальній площині проекції, яка паралельна розстрілам

Додаток 34  
до Порядку виконання маркшейдерських робіт  
при розробці родовищ рудних та нерудних  
корисних копалин  
(пункт 1 глави 6 розділу VIII)

### Методи перенесення центру і осей ствола під запобіжний цілик

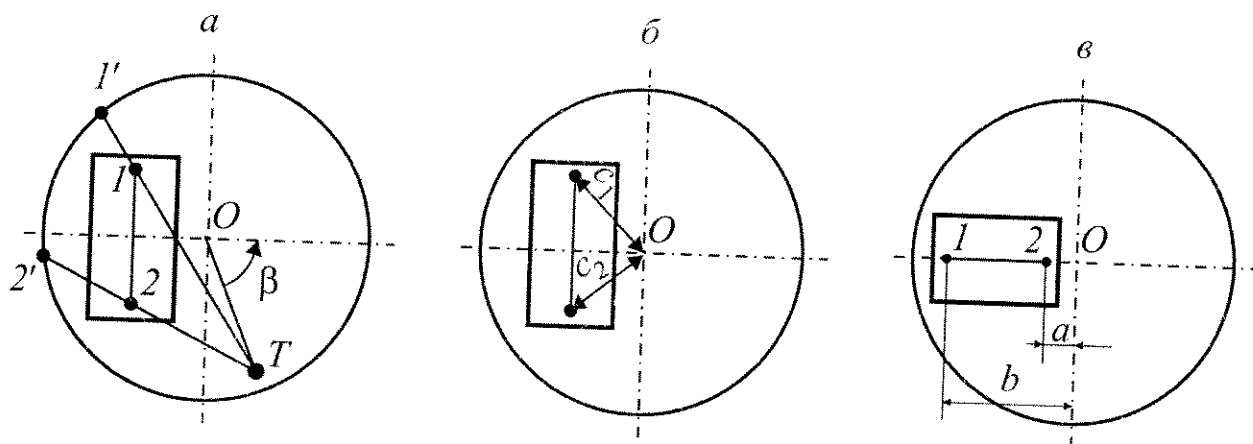
При поглибленні ствола із залишенням запобіжного цілика, що має поглиблювальне відділення (ходок), центр і осі ствола переносять під цілик за допомогою двох висків, що опускаються до поглиблювального відділення. Координати висків визначають від пунктів підземної маркшейдерської опорної мережі в приствольному дворі. У розсіченій камері під цілком в довільній точці  $T$  (рисунок 1, а) встановлюють теодоліт. При візуванні на виски 1 та 2 на продовженні ліній  $T-1'$  і  $T-2'$  відзначають точки  $1'$  і  $2'$  на стінках ствола.

З рішення з'єднувального трикутника  $T-1-2$  отримують координати точки  $T$  і дирекційні кути ліній  $T-1$  і  $T-2$  і, відповідно, ліній  $T-1'$  і  $T-2'$ . За координатами центру ствола  $O$  і точки  $T$ , вирішуючи зворотню задачу, отримують дирекційний кут лінії  $T-0$ , довжину  $T-0$  і кут  $2'-T-0$ . Перенесенням кута  $2'-T-0$  і довжини  $T-0$  знаходять положення центру ствола  $O$  в натурі. Для розбивки осі ствола визначають кут між віссю ствола і напрямком  $O-T$ .

Якщо застосування теодоліта неможливо, то виски розміщують по осі ствола або перпендикулярно (паралельно) до однієї з осей.

При розташуванні висків 1 і 2 на лінії, перпендикулярній до осі ствола, для визначення положення центру ствола, що поглиблюється, за координатами центру ствола і висків обчислюють відстані  $c_1$  і  $c_2$  (рисунок 1, б). Потім за способом лінійної засічки знаходять положення центру ствола  $O$  в натурі. Кут, утворений сторонами  $c_1$  і  $c_2$  повинен бути в межах від  $60^\circ$  до  $120^\circ$ . Положення осі ствола отримують побудовою лінії, що перпендикулярна до створу висків і проходить через знайдений центр ствола.

При розташуванні висків 1 і 2 на лінії, що збігається з віссю ствола, виски фіксують безпосередньо вісь ствола під цілком. Для визначення центру ствола переносять в натуру відстані  $a$  і  $b$  (рисунок 1, в) по створу висків. Відстань між висками повинна бути не менше  $a/3$ .



а - при будь-якому розташуванні висків; б - при розташуванні висків на лінії, перпендикулярній до осі ствола; в - при розташуванні висків на осі ствола  
Рисунок 1. Перенесення центру і осей ствола під запобіжний цілик

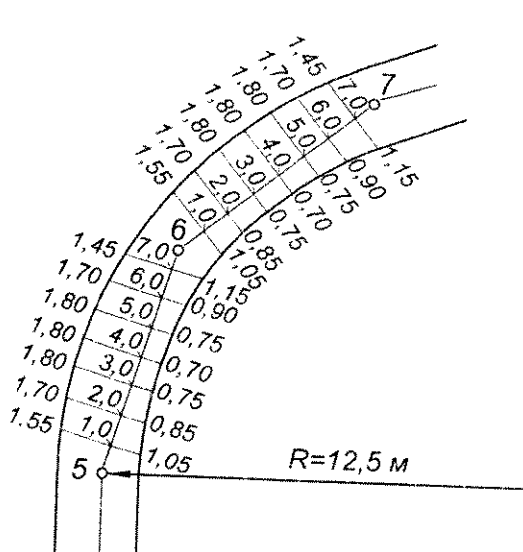
Додаток 35

до Порядку виконання маркшейдерських робіт при розробці родовищ рудних та нерудних корисних копалин (пункт 7 глави 8 розділу VIII)

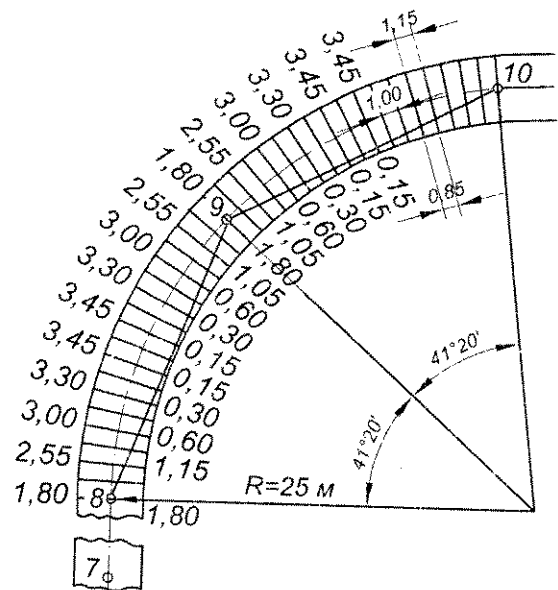
Способи задавання напрямків криволінійним ділянкам гірничих виробок у горизонтальній площині

При проходженні криволінійних ділянок гірничих виробок задавання напрямків рекомендується проводити способом перпендикулярів або способом радіусів.

Спосіб перпендикулярів (рисунок 1). По перпендикуляру від заданого напрямку задають відстані до боків виробки та відстані від точки повороту до основ усіх перпендикулярів. Відстані визначають графічно за кресленням у масштабі 1:50 або 1:100.



Номер точки	Кут	Сторона	Довжина сторони
5	195°00'	4 - 5	80,00
6	215°30'	5 - 6	7,70
7	202°00'	6 - 7	7,70
		7 - 8	50,00



Номер точки	Угол	Сторона	Длина стороны
7	180°00'	7 - 8	65,00
8	200°40'	8 - 9	17,65
9	221°20'	9 - 10	17,65
10	200°40'		

Рисунок 1. Задавання напрямків криволінійним ділянкам виробки в плані способом перпендикулярів

Рисунок 2. Задавання напрямків криволінійним ділянкам виробки в плані способом радіусів

Спосіб радіусів (рисунок 2). Задають відстані по верхняку кріплення вліво та вправо від напрямку, та відстані між осями сусідніх бічних стійок по зовнішній і внутрішній сторонам виробки. Відстані по верхняку кріплення вліво та вправо від напрямку визначають графічно за кресленням крупного масштабу. Відстані між осями сусідніх бічних стійок по зовнішній  $l_{зовн}$  і внутрішній  $l_{внут}$  сторонах виробок, розраховують за формулами

$$l_{зовн} = l + \Delta l; \quad l_{внут} = l - \Delta l; \quad \Delta l = \frac{b}{2R},$$

де  $l$  - відстань згідно з паспортом між осями рам на прямолінійній ділянці;

$b$  - середня ширина виробки (згідно з паспортом);

$R$  - радіус кривизни.

Кількість сторін проектного полігону  $n$  визначають за повним кутом поворота  $\theta$ , шириною виробки в світлі  $b$  і радіусом  $R$  криволінійної ділянки за формулою  $n \geq \frac{\theta}{\beta}$ .

Кут  $\beta$  знаходять за формулою

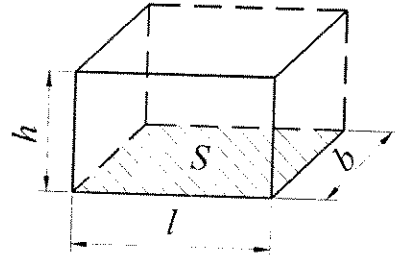
$$\sin \frac{\beta}{4} = \frac{1}{2} \sqrt{\frac{b}{R}}.$$

Додаток 36  
до Порядку виконання маркшейдерських робіт  
при розробці родовищ рудних та нерудних  
корисних копалин  
(пункт 5 глави 3 розділу IX)

Формули для розрахунку об'ємів відвалів (штабелів) корисної копалини  
на складах, що мають форму геометрично правильних тіл

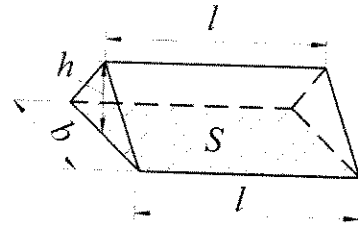
Прямокутний паралелепіпед

$$V = l b h = S h$$



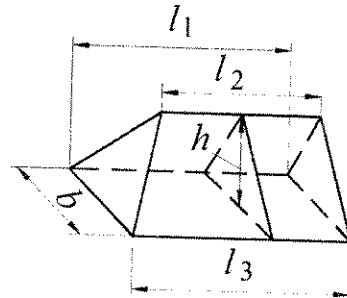
Тригранна призма

$$V = \frac{l b h}{2} = \frac{S h}{2}$$



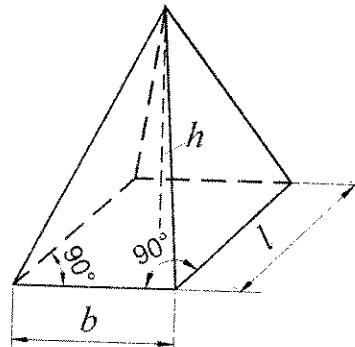
Косо усічена тригранна призма

$$V = \frac{b h}{6} (l_1 + l_2 + l_3)$$



Прямокутна піраміда

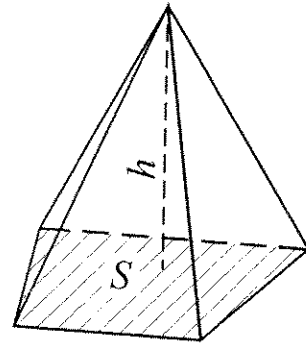
$$V = \frac{l b h}{3}$$





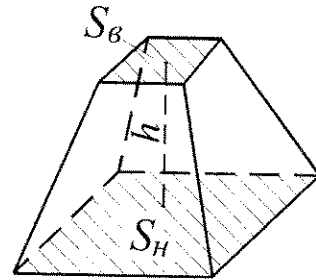
Не прямокутна піраміда

$$V = \frac{Sh}{3}$$



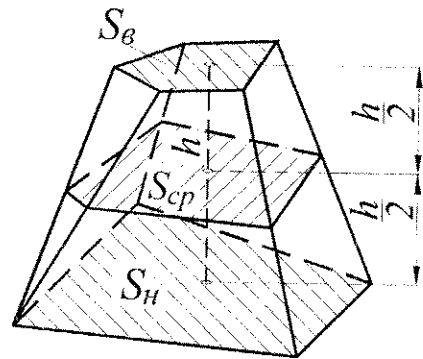
Усічена піраміда

$$V = \frac{h}{3}(S_n + S_v + \sqrt{S_n S_v})$$



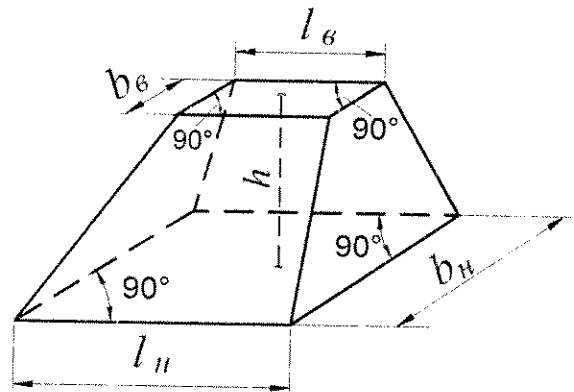
Призматойд  
(за умови паралельності основ та  
середнього перерізу)

$$V = \frac{h}{6}(S_n + 4S_{cp} + S_v)$$



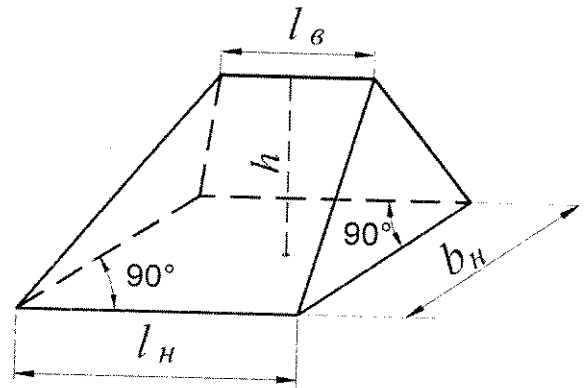
Обеліск

$$V = \frac{h}{6}[(2l_n + l_v)b_n + (2l_v + l_n)b_v]$$



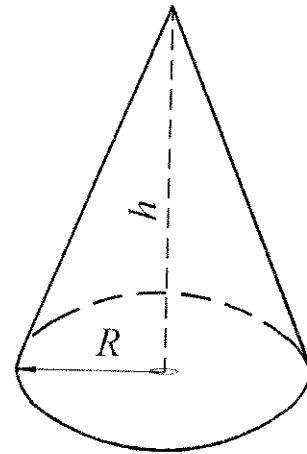
Клин

$$V = \frac{hb_n}{6} (2l_n + l_v)$$



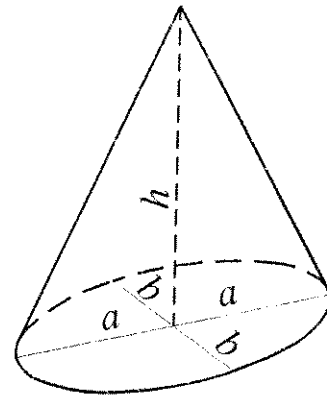
Круговий конус

$$V = \frac{\pi R^2 h}{3}$$



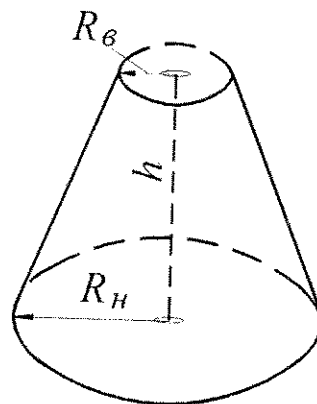
Еліптичний конус

$$V = \frac{\pi abh}{3}$$



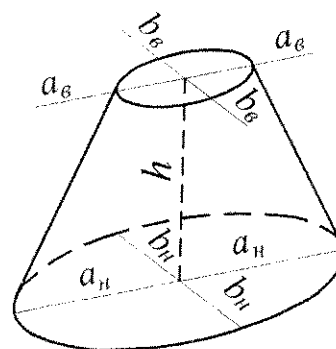
Усічений круговий конус

$$V = \frac{\pi h}{3} (R_n^2 + R_n R_v + R_v^2)$$



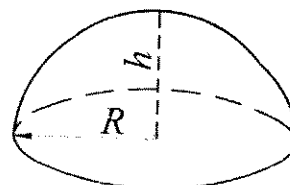
Усічений еліптичний конус

$$V = \frac{\pi h}{6} [(2a_n + a_v) \times b_n + (2a_v + a_n) b_v]$$



Кульовий сегмент

$$V = \frac{\pi h}{6} (3R^2 + h^2)$$



Додаток 37  
до Порядку виконання маркшейдерських робіт  
при розробці родовищ рудних та нерудних  
корисних копалин  
(пункт 4 глави 6 розділу X)

### Вимоги до форматів електронної гірничо-технічної документації

1. Формати, які використовуються маркшейдерськими службами у процесі документообігу обчислювальної та графічної документації в електронному вигляді повинні забезпечувати:

- збереження цілісності зафіксованої інформації;
- можливість інтерактивної перевірки/перерахунку наведених у електронному документі даних;
- візуальне подання з використанням пристроїв виводу інформації електронно-обчислювальної машини;
- можливість конвертування в інші формати без зміни семантичного змісту даних;
- можливість виведення на друк, або переведення у растровий формат;
- для візуального подання електронних документів - відповідність чинним нормативним документам з оформлення документації.

2. Обмін інформацією базується на стандартизованих форматах подання даних. За призначенням та функціональною приналежністю електронна гірничотехнічна документація (далі - ГТД) поділяється на три класи:

- електронна графічна документація;
- електронна текстова документація;
- електронна таблична документація.

3. Перелік класів електронної ГТД та відповідних форматів подання даних відображено у таблиці 1.

Таблиця 1. Перелік форматів для відповідних класів електронної ГТД

Формати	Графічна документація	Текстова документація	Таблична документація
ODF	головний		
PDF	можливий	головний	можливий
OpenDocument		можливий	головний
Растр	можливий		

4. Тематичний зміст електронної ГТД повинен відповідати вимогам щодо комплектування та оформлення відповідних типів ГТД у паперовому вигляді.

5. Необхідною умовою використання електронної ГТД є заповнення всіх реквізитів файлів електронних документів згідно зі схемою, наведеною в таблиці 2.

Таблиця 2. Зразок полів реквізитів файлів електронної ГТД

Реквізит	Вміст реквізиту
Заголовок (Title)	Назва електронного документа
Автор (Author)	Реквізити суб'єкта інформаційного обміну, який є автором документа (назва підприємства/організації та/або установи, ПІБ відповідальної особи тощо)
Тема (Subject)	Тематичний вміст документу
Ключові слова (Keywords)	Ключові слова текстового вмісту електронного документа
Опис (Description)	Короткий опис вмісту та призначення документа

Додаток 38  
до Порядку виконання маркшейдерських робіт  
при розробці родовищ рудних та нерудних  
корисних копалин  
(пункт 2 глави 2 розділу XI)

**Вимоги до приміщень маркшейдерської служби підприємств по  
видобутку рудної та нерудної сировини підземним або відкритим  
способом**

Маркшейдерська служба гірничодобувного підприємства розташовується у приміщеннях, що забезпечують можливість виконання робіт, збереження маркшейдерської документації і обладнання. Приміщення повинні мати хорошу освітленість і бути за можливості віддалені від джерел шуму, вібрації, запилення і зволоження повітря.

Маркшейдерська служба чинного гірничого підприємства повинна бути забезпечена службовими приміщеннями відповідно до таблиці 1.

Таблиця 1. вимоги до приміщень маркшейдерської служби рудника, кар'єру та їх оснащення

№ з.п.	Призначення приміщення	Площа, м <sup>2</sup> (не менше)	Оснащення приміщення
1	Кабінет головного маркшейдера	18	Письмовий стіл, стіл для роботи з графічною документацією, шафа, сейф
2	Кімнати дільничних маркшейдерів	6 на 1 людину	Письмові столи (за кількістю співробітників), шафи
3	Кімнати для роботи з документацією та її зберігання	20	Стіл для картографа, світловий стіл, сейфи, шафи
4	Кімната для зберігання маркшейдерських приладів, їх чищення та дрібного ремонту	18	Стелажі для маркшейдерських приладів, столи і верстати для чищення та дрібного ремонту приладів, верстати для штативів та рейок

Примітка. У кімнатах 1, 3, 4 двері повинні бути оббиті металевими листами, а вікна забрані металевими решітками.

Додаток 39  
до Порядку виконання маркшейдерських робіт  
при розробці родовищ рудних та нерудних  
корисних копалин  
(пункт 3 глави 2 розділу XI)

**Орієнтовний перелік необхідних інструментів і приладів  
маркшейдерського відділу підприємства по видобутку рудної та нерудної  
сировини підземним або відкритим способом.**

1. Маркшейдерські інструменти та прилади для польових робіт

Прилади для кутових вимірювань і тахеометричного знімання:

теодоліт точний типу Т2 або Т5 - для кутових вимірювань при побудові опорних маркшейдерських мереж на поверхні і в підземних виробках;

теодоліти технічні типу Т30 - для кутових вимірювань при побудові знімальних мереж на земній поверхні, в підземних виробках для тахеометричного знімання і винесення проектів у натуру.

Для кутових вимірювань в опорних маркшейдерських мережах і тахеометричному зніманні рекомендується використовувати електронні тахеометри відповідного класу точності.

Примітка: Кількість приладів для кутових вимірювань повинна відповідати кількості дільничних маркшейдерів.

Прилади для лінійних вимірювань:

світловіддалеміри, електронно-оптичні тахеометри - для вимірювань довжини ліній при побудові опорних і знімальних мереж на земній поверхні, при побудові опорних мереж в гірничих виробках, при спостереженнях за деформаціями земної поверхні і бортів кар'єрів;

лазерні рулетки, рулетки вимірювальні металеві (неіржавіючі) довжиною від 20 до 100 м - для вимірювань, що зазначені вище, а також для вимірювання довжини ліній в знімальних мережах в гірничих виробках і під час розбивочних робіт.

Примітка: Кількість рулеток повинна відповідати кількості дільничних маркшейдерів.

Допоміжні прилади, пристосування і пристрої для лінійних і кутових вимірювань і знімань:

лотопарати, виски шнурові, виски жорсткі штангові;

штативи, консолі, сигнали;

екліметри, екери;

вантажі, термометри, динамометри.

Прилади й пристрої для нівелювання:

нівеліри точні (в тому числі з компенсаторами) з точністю 3 мм на 1 км подвійного ходу - для нівелювання III та IV класів, вимірювань при спостереженнях за деформаціями будівель і споруд, деформаціями земної поверхні, а також бортів кар'єрів та інших точних робіт;

нівеліри технічні з точністю 10 мм на 1 км подвійного ходу - для технічного нівелювання;

цільні та складні нівелірні рейки типу РН-3, РН-4, РН-Т та інші.

Примітка: Кількість нівелірів повинна відповідати кількості дільничних маркшейдерів.

Прилади й устаткування для орієнтування і центрування маркшейдерської опорної мережі в підземних гірничих виробках:

гірокомпаси, гіронасадки - для орієнтування сторін маркшейдерської опорної мережі;

сталевий дріт, ручні лебідки, блоки, центрувальні пластини, спеціальні вантажі - для геометричного орієнтування і центрування маркшейдерської опорної мережі в підземних гірничих виробках.

Прилади для передачі висотної відмітки через вертикальні гірничі виробки: довжиномір або довга шахтна стрічка.

Прилади для знімання підповерхових і очисних виробок: кутоміри маркшейдерські, підвісна бусоль, підвісне півколо; проекційні тахеометри, звуколокаційні, лазерні та інші прилади.

Для задавання напрямків виробкам - лазерні покажчики напрямку.

2. Інструменти і прилади, що необхідні для камеральної обробки маркшейдерських польових вимірювань і графічних робіт:

персональні електронно-обчислювальні машини (далі - ЕОМ) (в кількості, що дорівнює числу головного і дільничних маркшейдерів);

мікрокалькулятори для інженерних розрахунків;

лінійка ЛДІ;

контрольний метр;

транспортни, готовальні, штриховальний прилад, трафарети для написів і геометричних побудов;

планіметри (в т.ч. електронні), курвіметри;

ксерокс (не менше формату А3);

зовнішні пристрої до персональних ЕОМ: принтери, плоттери, сканер (не менше формату А3).



Додаток 40  
до Порядку виконання маркшейдерських робіт  
при розробці родовищ рудних та нерудних  
корисних копалин  
(пункт 6 глави 2 розділу XI)

**Методика визначення числа працівників маркшейдерської служби  
на гірничих підприємствах із підземним та відкритим способом  
видобутку рудної та нерудної сировини**

Визначення кількості працівників маркшейдерської служби гірничого підприємства (рудника, шахти кар'єра, розрізу) передбачає розрахунок числа основної, визначальної категорії співробітників маркшейдерських відділів - дільничних маркшейдерів. Кількість інших співробітників маркшейдерських відділів визначають залежно від розрахованої кількості дільничних маркшейдерів.

1. Визначення числа працівників відділу головного маркшейдера (об'єднання відокремлених структурних підрозділі (технічних одиниць) з видобутку рудних та нерудних корисних копалин).

Число дільничних маркшейдерів відділу головного маркшейдера визначають за формулою:

$$N = (N_1 + N_2 + N_3),$$

де  $N_1$  - число дільничних маркшейдерів для забезпечення робіт, що пов'язані з веденням генерального плану підприємства (поповнення плану, винос в натуру проектів та ін.);

$N_2$  - число дільничних маркшейдерів для забезпечення знімання та підрахунку залишків на складах готової продукції та сировинних матеріалів;

$N_3$  - число дільничних маркшейдерів, необхідних для виконання спеціальних робіт, що пов'язані з регламентною перевіркою геометричних елементів: дробарного обладнання, збагачувального обладнання, вантажопідіймального обладнання, рейкових шляхів залізничного транспорту та ін.

$$N_1 = S / 500 \text{ га},$$

де  $S$  - загальна площа генплану, за виключенням площ кар'єрів, відвалів та шламосховищ.

$$N_2 = V / 10 \text{ млн.т},$$

де  $V$  - загальний об'єм готової продукції та сировинних матеріалів за рік.

$$N_3 = N_{p1} + N_{p2} + N_{p3} + N_{p4};$$

№<sub>1</sub> - число дільничних маркшейдерів, необхідних для виконання спеціальних робіт, що пов'язані з регламентною перевіркою геометричних елементів дробарного обладнання, згідно норм розрахунку числа дільничних маркшейдерів, але не менше однієї особи;

№<sub>2</sub> - число дільничних маркшейдерів, необхідних для виконання спеціальних робіт, що пов'язані з регламентною перевіркою геометричних елементів збагачувального обладнання, згідно норм розрахунку числа дільничних маркшейдерів, але не менше однієї особи;

№<sub>3</sub> - число дільничних маркшейдерів, необхідних для виконання спеціальних робіт, що пов'язані з регламентною перевіркою геометричних елементів вантажопідіймального обладнання, згідно норм розрахунку числа дільничних маркшейдерів, але не менше однієї особи;

№<sub>4</sub> - число дільничних маркшейдерів, необхідних для виконання спеціальних робіт, що пов'язані з регламентною перевіркою геометричних елементів рейкових шляхів залізничного транспорту, згідно норм розрахунку числа дільничних маркшейдерів, але не менше однієї особи.

Штат інших інженерно-технічних працівників (далі - ІТП) і робочих маркшейдерської відділу встановлюють за таблицею 1, виходячи з отриманого за вихідною формулою розрахункового числа дільничних маркшейдерів.

2. Визначення числа працівників маркшейдерської служби рудника (шахти).

Розрахунок кількості дільничних маркшейдерів на підземних роботах.

Потреба в дільничних маркшейдерах в залежності від основних видів маркшейдерських робіт визначається такими показниками:

№<sub>1</sub> - кількість дільничних маркшейдерів, задіяних на побудові підземної маркшейдерської опорної мережі рудника;

№<sub>2</sub> - кількість дільничних маркшейдерів, задіяних на побудові підземної маркшейдерської знімальної мережі рудника по виробках основного горизонту;

№<sub>3</sub> - кількість дільничних маркшейдерів, задіяних на побудові підземної маркшейдерської знімальної мережі рудника по підповерхових виробках;

№<sub>4</sub> - кількість дільничних маркшейдерів, задіяних на роботах при очисній виїмці руди (обслуговування ділянок глибокого буріння, знімання камер, ведення звукометричного контролю за станом масиву);

№<sub>5</sub> - кількість дільничних маркшейдерів, задіяних на роботах в виробках рудника, що підтримуються;

$N_6$  - кількість дільничних маркшейдерів, задіяних на роботах по поглибленню вертикальних шахтних стволів;

$N_7$  - кількість дільничних маркшейдерів, задіяних при будівництві виробок нового горизонту;

$N_8$  - кількість дільничних маркшейдерів, задіяних на роботах по монтажу підземних підймальних комплексів, стаціонарних машин та обладнання.

$$N_1 = \frac{1000L_{нов}}{l_1 \frac{n}{d_1}},$$

де  $L_{нов}$  - плановий річний обсяг проходки виробок основного горизонту, км;

$l_1$  - нормативний крок посування підземного полігонометричного ходу (при складанні основних планів гірничих виробок в масштабі 1:500  $l_1 = 100$  м, в масштабах 1:1000 і 1:2000 -  $l_1 = 300$  м);

$d_1$  - час, що витрачається на знімання (2 дні), підготовку та камеральну обробку результатів маркшейдерських вимірювань (2 дні),  $d_1 = 4$  дні;

$n_p$  - число робочих днів у році (прийнято 250 днів).

$$N_2 = \frac{0,9 \cdot 1000L_{нов}}{l_2 \frac{n}{d_2}} + \frac{0,1 \cdot 1000L_{закр}}{l_{закр} \frac{n}{d_2}},$$

де  $l_2$  - нормативний крок посування підземного теодолітного (нівелірного) ходу при задаванні напрямку виробкам в горизонтальній і вертикальній площинах на прямолінійній ділянці,  $l_2 = 30$  м;

$l_{закр}$  - крок посування підземного теодолітного (нівелірного) ходу при задаванні напрямку виробці в горизонтальній і вертикальній площині на заокругленні, приймаємо  $l_{закр} = 15$  м;

$L_{закр}$  - сумарна річна довжина виробок основного горизонту на заокругленнях, приймаємо  $L_{закр} = 0,1 L_{нов}$ , км;

$d_2$  - час, що витрачається на знімання, підготовку та камеральну обробку результатів маркшейдерських вимірювань,  $d_2 = 2$  дні.

$$N_3 = \frac{1000L_{нідн}K_{нідн}}{l_3 \frac{n}{d_3}} = 0,16L_{нідн}K_{нідн} = (0,16 + 0,016n_{нідн})L_{нідн},$$

де  $L_{нідн}$  - плановий річний обсяг проходки підповерхових виробок, км;

$l_3$  - нормативний крок посування підземного теодолітного (нівелірного) ходу при задаванні напрямку підповерховій виробці в горизонтальній і вертикальній площинах,  $l_3 = 50$  м;

$d_3$  - час, що витрачається на знімання, підготовку та камеральну обробку результатів маркшейдерських вимірювань,  $d_3 = 2$  дні.

$K_{нідн}$  - коефіцієнт, що враховує складність робіт при з'єднувальному зніманні через підняттясвий;  $K_{нідн} = 1 + 0,1n_{нідн}$ ;

$n_{нідн}$  - число підповерхів.

$$N_4 = 0,003V_{оч},$$

де  $V_{оч}$  - запланований річний об'єм очисних робіт, 1000 м<sup>3</sup>.

Примітка: При глибині розробки родовища більше 500 м до числа дільничних маркшейдерів  $N_4$ , що задіяні на роботах при очисній виїмці руди, додається один фахівець (ІТП) по звукометричних спостереженнях.

$$N_5 = 0,01L_{вир},$$

де  $L_{вир}$  - протяжність підтримуваних виробок основних горизонтів, км.

$$N_6 = 0,8S_{ств}K_{діюч} + 1,2S_{арм}K_{діюч},$$

де  $S_{ств}$  - плановий річний обсяг проходки ствола, км;

$S_{арм}$  - плановий річний обсяг армування ствола, км;

$K_{діюч}$  - коефіцієнт, що враховує складність робіт у діючому стволі,

$K_{діюч} = 1,25$ .

$$N_7 = 0,6L_n + 0,1V_k,$$

де  $L_n$  - запланований річний обсяг проходки відкотних виробок, км;

$V_k$  - запланований річний обсяг проходки камер, 1000 м<sup>3</sup>.

$$N_8 = 0,1M_nK_{діюч},$$

$M_n$  - середньорічна кількість підземних підіймальних комплексів, стаціонарних машин і обладнання, що мають бути змонтовані.

Визначення кількості маркшейдерів для виконання робіт на поверхні рудника.

Кількість маркшейдерів на поверхні рудника ( $N_9$ ) визначається виходячи з обсягів і складності капітального будівництва, обсягів маркшейдерських інструментальних спостережень за поверхневими об'єктами в зонах впливу гірничих розробок, кількості підіймальних установок, вентиляторів головного провітрювання, інших стаціонарних машин і механізмів, що вимагають періодичних маркшейдерських перевірок. Орієнтовна потреба в дільничних маркшейдерах для виконання перелічених видів робіт визначається з наведених нижче норм:

капітальне будівництво, роботи з рекультивації земель, знімання складів корисної копалини та ін. - не менше одного маркшейдера;

група зрушення і моніторингу за об'єктами на земній поверхні - мінімум 1 маркшейдер на 5 спостережних станцій;

забезпечення роботи підйимального комплексу, вентиляторів головного провітрювання, стаціонарних машин - не менше одного маркшейдера.

Розрахунок загального числа дільничних маркшейдерів рудника.

Загальна кількість дільничних маркшейдерів рудника розраховується за формулою:

$$N = K_{\text{заг}} (N_1 + N_2 + N_3 + N_4 + N_5 + N_6 + N_7 + N_8) + N_9,$$

де  $K_{\text{заг}}$  - коефіцієнт, що враховує виконання загальношахтних маркшейдерських робіт (реконструкція опорних мереж на поверхні та в гірничих виробках, орієнтирно-з'єднувальні знімання, передача висотної відмітки на нові горизонти, профілювання провідників і стінок стволів, забезпечення відповідальних збійок виробок та ін.),  $K_{\text{заг}} = 1,2$ .

Річні витрати часу дільничного маркшейдера за додатковими видами робіт визначає головний маркшейдер рудника.

При необхідності норми чисельності маркшейдерів, що входять до останньої формули, можуть бути відкориговані з урахуванням місцевих специфічних умов і затверджені керівництвом виробничого об'єднання.

Число інших співробітників і робочих маркшейдерської служби гірничого підприємства встановлюють відповідно до таблиці 1.

Таблиця 1. Розрахунок числа співробітників маркшейдерського відділу гірничого підприємства

Розрахункова кількість дільничних маркшейдерів	5	6	7	8	9	10	11	12	13	14	15	16-20
Зам. головного маркшейдера	-	1	1	1	1	1	1	1	1	1	1	1
Маркшейдер по обліку запасів та втратам корисних копалин			1	1	1	1	1	1	1	1	1	1
Технік-картограф	1	1	1	1	1	2	2	2	2	2	3	3
Гірник на маркшейдерських роботах	4	4	5	5	6	6	7	7	8	8	9	10-12

Примітка. 1. При кількості дільничних маркшейдерів менше 5 осіб число гірників на маркшейдерських роботах дорівнює числу дільничних маркшейдерів.

2. Штат спеціалізованих маркшейдерських підрозділів, що організовані для централізованого виконання робіт, укомплектовується за рахунок штату рудників, для обслуговування яких вони створюються.

3. Визначення числа працівників маркшейдерської служби кар'єру (розрізу).

Число дільничних маркшейдерів визначають за формулою:

$$N = (N_1 + N_2 + N_3)K,$$

де  $N_1$  - число дільничних маркшейдерів, необхідних для забезпечення гірничих робіт, що виконуються екскаваторами;

$N_2$  - число дільничних маркшейдерів, необхідних для забезпечення буровибухових робіт;

$N_3$  - число дільничних маркшейдерів, необхідних для виконання спеціальних робіт, що пов'язані з капітальним будівництвом (реконструкцією), рекультивацією земель, спостереженнями за стійкістю бортів кар'єрів та зсувами; забезпеченням роботи цеху шламових та породних систем та іншими маркшейдерськими роботами;

$K$  - коефіцієнт, що вводиться за вплив глибини кар'єра на трудомісткість маркшейдерських робіт,  $K = 1$  при глибині кар'єру до 200 м.  $K = 1,2$  при глибині кар'єру від 200 до 300 м,  $K = 1,3$  при глибині кар'єру від 300 до 400 м.  $K = 1,4$  при глибині кар'єру від 400 до 600 м.  $K = 1,5$  при глибині кар'єру понад 600 м.

Значення  $N_1$  визначають за формулою:

$$N_1 = (N_{p_1} + N_{p_2} + N_{p_3}) \cdot K_{mp},$$

де  $K_{mp}$  - коефіцієнт, що враховує особливості маркшейдерського забезпечення роботи основних видів технологічного транспорту у кар'єрі. Якщо основним видом технологічного транспорту у кар'єрі та на відвалах є залізничний, то  $K_{mp} = 1,1$ ; якщо автомобільний -  $K_{mp} = 1,0$ . При відкатці гірничої маси двома і більше видами транспорту (залізничний, автомобільний, конвеєрний, скреперний)  $K_{mp} = 1,05$ .

Показники  $N_p$ , що відображають різні умови роботи екскаваторів, обчислюють за формулою:

$$N_p = \frac{\sum tr_i}{p},$$

де  $t$  - облікове число однотипних за продуктивністю екскаваторів в певному технологічному процесі;

$r_i$  - коефіцієнти, що враховують ємність ковша екскаватора типу мехлопата або драглайн; при ємності менше  $5 \text{ м}^3$   $r_i = 1,0$ ; при  $5-10 \text{ м}^3$   $r_i = 1,5$ ; при  $11-20 \text{ м}^3$   $r_i = 2,0$ ; більше  $20 \text{ м}^3$   $r_i = 3,0$ ;

$p_1, p_2, p_3$  - приведені нормативні числа екскаваторів, для обслуговування яких необхідний один дільничний маркшейдер. Під час виїмки гірничої маси при нормальних гірничотехнічних умовах приймають  $p_1 = 6$ , при виїмці гірничої маси уступами або підступами приймають  $p_2 = 5$ ; для екскаваторів, що працюють на відвалах розкритих порід і на переєкспавації гірничої маси, приймають  $p_3 = 12$ .

Число дільничних маркшейдерів  $N_2$  встановлюють залежно від обсягу виїмання гірничої маси із застосуванням буровибухових робіт з розрахунку один дільничний маркшейдер на річний обсяг виїмання 10 млн. т.

Число дільничних маркшейдерів  $N_3$  встановлюють з розрахунку:

для обслуговування робіт з капітального будівництва (реконструкції) - один дільничний маркшейдер на 100 млн. грн. річних затрат на капітальне будівництво, але не менше одного дільничного маркшейдера;

для обслуговування гірничотехнічного етапу рекультивациі - один дільничний маркшейдер на обслуговування річного обсягу рекультивацийних робіт на площі 100 га;

для виконання спостережень за стійкістю бортів кар'єра, відвалів, гідровідвалів та інших об'єктів - один дільничний маркшейдер на 5 станцій спостереження;

для обслуговування підземних дренажних гірничих виробок кар'єра додатково вводиться посада дільничного маркшейдера, виходячи з норм розрахунку числа дільничних маркшейдерів рудника, але не менше однієї особи.

для виконання маркшейдерських робіт по забезпеченню безперебійної роботи цеху шламових та породних систем, виходячи з норм розрахунку числа дільничних маркшейдерів, але не менше однієї особи на одне шламосховище.

Штат інших ІТП і робочих маркшейдерської служби кар'єра встановлюють за таблицею 1, виходячи з отриманого розрахункового числа дільничних маркшейдерів.

Примітки. 1. Штат спеціалізованих маркшейдерських підрозділів, організованих для централізованого виконання робіт, укомплектується за рахунок штату кар'єрів.

2. При зніманні гірничих виробок та інших об'єктів кар'єра з використанням аерофотограмметричної зйомки та супутникових систем позиціонування число дільничних маркшейдерів, обчислене за формулою, зменшується на 10%.

3. Якщо більше половини уступів знімаються з використанням роботизованих електронних тахеометрів число дільничних маркшейдерів, обчислене за формулою, зменшується на 10%.

